

Dávkovač dezinfekcie bezdotykový; s teplomerom; sprej

Obj. kód: DD-MOL-0xxST; DD-MOL-0xxST-S



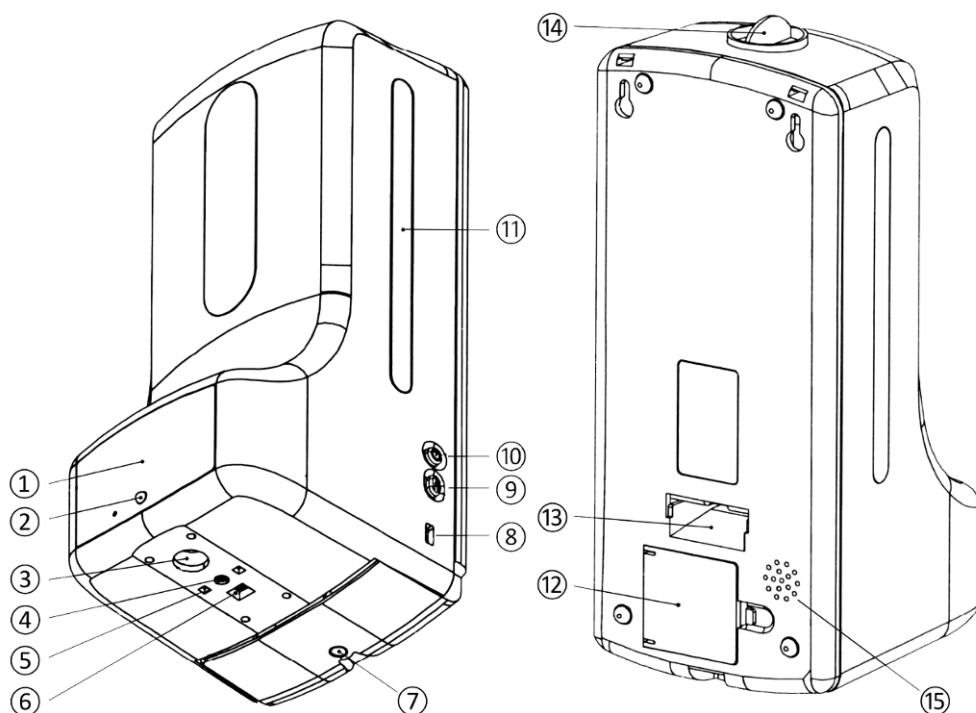
Bezdotykový dávkovač dezinfekcie s teplomerom v sebe spája výhody bezdotykového rozprašovača kvapalného dezinfekčného prostriedku s rýchlym a presným meraním telesnej teploty osoby, ktorá si práve aplikuje dezinfekciu. Pri nameraní zvýšenej telesnej teploty blikne červená LED a prístroj vydá hlasitý zvukový signál. Výsledok merania môže byť oznámený aj hlasovým oznamom v jednom z piatich jazykov. Hranicu „zvýšenej“ telesnej teploty je možné nastaviť v rozsahu 36 až 39°C.

Toto zariadenie je možné použiť aj ako „počítadlo“ osôb, kedy sa nemeria telesná teplota, ale sa len počíta počet osôb, ktoré vložili ruky pod dávkovač a vydáva sa dávka dezinfekčného prostriedku.

Všeobecné informácie

Bezdotykový dávkovač dezinfekcie s teplomerom je možné používať len s kvapalnými dezinfekčnými prostriedkami, a to bez ohľadu na typ účinnej látky dezinfekcie.

Popis ovládacích prvkov – hlavných súčastí dávkovača dezinfekcie



- | | |
|-----------------------------------------------------|-------------------------------------------|
| ① displej teplomera | ② signalizácia LED (zelená/červená) |
| ③ snímač telesnej teploty | ④ dávkovacia tryska |
| ⑤ LED osvetlenie priestoru pod dávkovačom | ⑥ snímač priblíženia rúk |
| ⑦ závit pre uchytenie na statív | ⑧ konektor napájania (USB C) |
| ⑨ tlačidlo voľby jednotiek teploty (°C/°F) | ⑩ vypínač |
| ⑪ priezor na sledovanie hladiny dezinf. prostriedku | ⑫ krytka priestoru na batérie |
| ⑬ západka pre montáž na stojan | ⑭ zátka nádržky dezinfekčného prostriedku |
| ⑮ reproduktor | |

Príprava na použitie

Vyberte vhodnú lokalitu pre umiestnenie dávkovača dezinfekcie. Mala by to byť rovná hladká plocha v interiéri, mimo dosah priameho slnečného žiarenia a mimo dosah tepelného zdroja.

Pokiaľ budete používať dávkovač na batérie, tak ich založte nasledovným postupom:

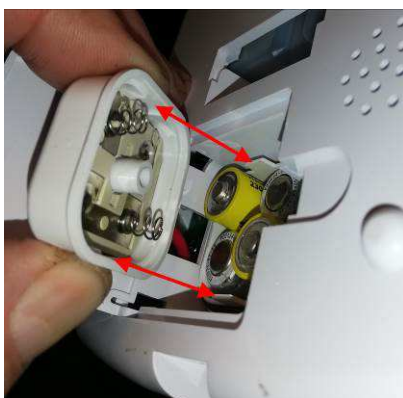
1. Otvorte krytku priestoru batérií na zadnej strane dávkovača.
2. Povoľte krížovú skrutku na držiaku batérií a povytiahnite kryt držiaka batérií aj s červeným vodičom niekoľko centimetrov k sebe, aby ste uvoľnili prístup na založenie batérií – obr. 1.
3. Založte 4 ks alkalických batérií typ AA do držiaka batérií. Platí zásada, že záporný pól batérie „-“ smeruje vždy ku kontaktu so strunkou - obr. 2.
4. Založte kryt držiaka batérií, pri zakladaní dbajte aby sa červený vodič voľne zasúval do vnútra dávkovača a nevytváral prekážku založenia krytky. Zase platí zásada, že kontakty so strunkou idú na záporný pól batérií a navyše z vnútornej strany krytu držiaka batérií sú „vybratia“ pre vyčnievajúce „jazýčky“ držiaka batérií, takže ani nie je možné nesprávne založiť kryt držiaka batérií – obr. 3.
5. Stlačte kryt držiaka batérií smerom do dávkovača a zaskrutkujte skrutku – obr. 4.
6. Uzavrite kryt priestoru batérií.



obr. 1



obr. 2



obr. 3



obr. 4



Dávkovače dezinfekcie osadené v stojanoch DD-MOL-004ST, DD-MOL-010ST a všetky drevené stojany DD-MOL-011ST nie je možné používať s batériami, napájané sú len pomocou adaptéra!

Po založení batérií nalejte do dávkovača dezinfekčný prostriedok:

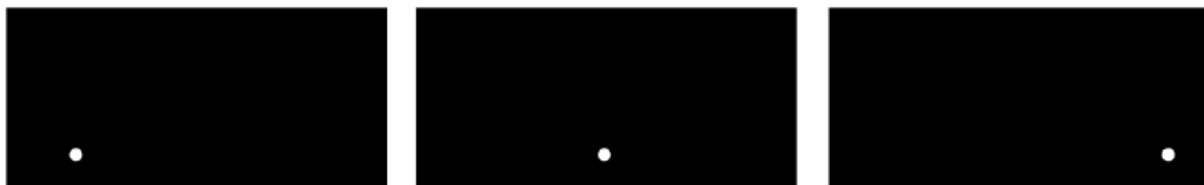
1. Otvorte zátku (14) nádrčky dezinfekčného prostriedku a naplňte nádrčku tekutým dezinfekčným prostriedkom, a potom uzavrite nádrčku. **Na plnenie použite lievik, aby sa zabránilo rozliatiu dezinfekčného prostriedku a jeho zatečeniu do dávkovača!**
2. Pri plnení berte do úvahy fakt, že nadbytočný objem kvapaliny v lieviku môže spôsobiť preplnenie nádrčky!
3. Objem nádrčky je 1 000 ml.

Ak budete používať dávkovač s napájaním zo siete, tak pripojte napájací adaptér (súčasť dodávky) do siete, zapojte ho do konektora (8) na dávkovači a zapnite dávkovač dlhým stlačením (cca 2 sekundy) tlačidla (10) na pravej strane dávkovača. Dávkovač vypnete dlhým stlačením (cca 2 sekundy) tlačidla (10) na pravej strane dávkovača.

Popis LED signalizácie

1. Pohotovostný režim:

Cyklicky bliká biela bodka v spodnej časti displeja a prístroj čaká na vloženie rúk pod dávkovač.



2. Normálna telesná teplota:

Po vložení rúk pod dávkovač a ich detekcii prístroj raz pípne a zobrazí sa nameraná telesná teplota na cca 5 sekúnd, 1x blikne zelená LED a prístroj vystrekne dávku dezinfekčného prostriedku na vložené ruky.

V tomto zariadení je možné nastaviť „hraničnú“ telesnú teplotu (v rozsahu 36 až 39°C), ktorá sa považuje za zvýšenú a pri nameraní vyššej teploty ako je nastavená „hraničná“ teplota sa vždy spustí hlasitý alarm, aby upozornil obsluhu na tento stav. Za „normálnu“ telesnú teplotu sa považuje teplota v rozsahu 34°C až nastavená „hraničná“ teplota.

Za hranicu „zvýšenej“ teploty sa zvykne považovať teplota 37°C, za horúčku sa považuje telesná teplota nad 38°C. Vy si ale môžete nastaviť „hraničnú“ hodnotu zvýšenej teploty v rozsahu 36 až 39°C.



3. Zvýšená telesná teplota & horúčka:

Po vložení rúk pod dávkovač a ich detekcii prístroj raz pípne a zobrazí sa nameraná telesná teplota na cca 10 sekúnd a prístroj vystrekne dávku dezinfekčného prostriedku na vložené ruky. V prípade, že je nameraná telesná teplota v rozsahu „hraničná“ teplota až 45°C, prístroj ju vyhodnotí ako „zvýšená teplota / horúčka“ a vyhlási „alarm“ - bliká červená LED, bliká nameraná telesná teplota a ozýva sa prerušované pípanie po dobu 10 sekúnd.



4. Mimo rozsah merania telesnej teploty:

V prípade, že nameraná telesná teplota je mimo rozsah 34°C až 45°C dávkovač zobrazí na displeji informáciu o meraní mimo rozsah, vyhlási krátky „alarm“ a prístroj vystrekne dávku dezinfekčného prostriedku na vloženej ruke.



„Lo“: upozornenie na príliš nízku teplotu (menej ako 34°C)
1x blikne červená LED a ozve sa výzva na zopakovanie neplatného merania



„Hi“: upozornenie na príliš vysokú teplotu (viac ako 45°C)
1x blikne červená LED a ozve sa výzva na zopakovanie neplatného merania

Nastavenie prevádzkových parametrov dávkovača/teplomera

Pre nastavenie a zmenu prevádzkových parametrov dávkovača/teplomera sa používajú tlačidlá ⑨ (°C/°F) a ⑩ (vypínač). Tlačidlo ⑩ slúži na voľbu, ktorú funkciu chcete nastaviť a tlačidlo ⑨ prepína medzi dostupnými hodnotami parametrov danej funkcie.

Keď je dávkovač v pohotovostnom režime každé krátke stlačenie tlačidla ⑩ prechádza (zobrazuje) ďalšiu funkciu dávkovača/teplomera a zobrazí aktuálne nastavenie parametra tejto funkcie.

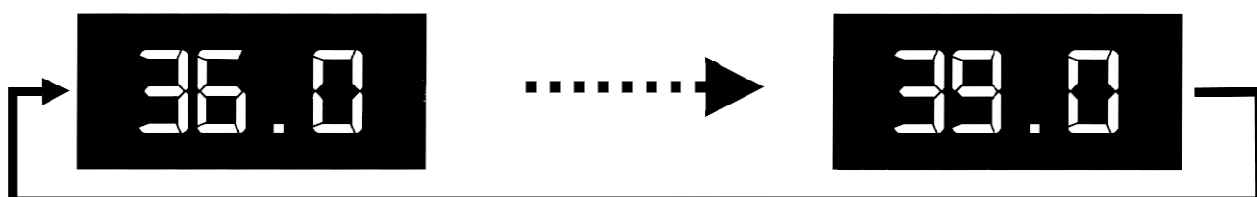
1. Prvé stlačenie tlačidla ⑩ zobrazí jednotku teploty. Tlačidlom ⑨ prepnete medzi jednotkou teploty Celcius alebo Fahrenheit (°C/°F)



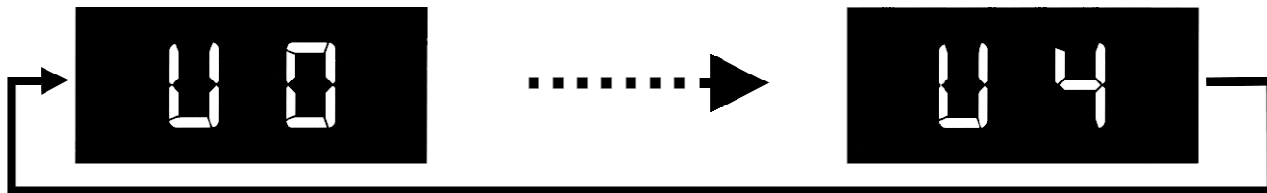
2. Druhé stlačenie tlačidla ⑩ zobrazí režim prevádzky teplomeru. Tlačidlom ⑨ prepnete medzi meraním telesnej teploty (Body), Počítanie osôb (Count) a meranie povrchovej teploty predmetov (Surface).



3. Tretie stlačenie tlačidla ⑩ zobrazí nastavenie „hraničnej“ teploty. Tlačidlom ⑨ zvyšujete hodnotu „hraničnej“ teploty o 0,1°C. Po dosiahnutí hornej hranice 39°C sa preskočí na spodnú hranicu 36°C a môžete znovu pridávať po 0,1°C.



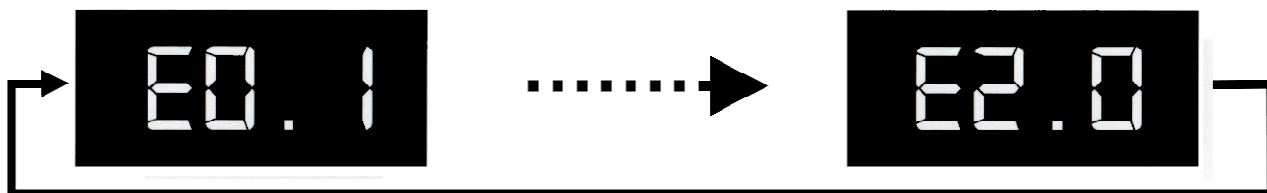
4. Štvrté stlačenie tlačidla ⑩ zobrazí nastavenie hlasitosti hlášok. Tlačidlom ⑨ zvyšujete úroveň hlasitosti hlášok. Po dosiahnutí najvyššej úrovne sa preskočí na najnižšiu úroveň.



5. Piate stlačenie tlačidla ⑩ zobrazí nastavenie výberu jazyka prehrávaných hlášok. Tlačidlom ⑨ vyberiete požadovaný jazyk alebo vypnete prehrávanie hlášok (OFF). Dostupné jazyky: CH – čínsky, EN -anglicky, KO – korejsky, Pt – portugalsky, ES – španielsky.



6. Šieste stlačenie tlačidla ⑩ zobrazí nastavenie objemu dávky deinfekčného prostriedku nastavením trvania behu motorčeka dávkovacej pumpy v rozsahu 0,1 až 2 sekundy. Tlačidlom ⑨ zvyšujete čas behu motorčeka o 0,1 sekundy. Po dosiahnutí hodnoty 2 sekundy sa preskočí na najkratší čas 0,1 sekundy a môžete znovu pridávať po 0,1 sek.



7. Stlačením tlačidla ⑩ a jeho podržaním minimálne 2 sekundy ukončíte režim nastavovania parametrov (vypne sa celý dávkovač) alebo stláčajte tlačidlo ⑨ pokiaľ sa nezobrazí na displeji 00.0. Potom vložte ruku pod dávkovač čím sa tento prepne do štandardného režimu prevádzky.

Technická špecifikácia

- Presnosť merania: $\pm 0,2^{\circ}\text{C}$ v rozsahu meraných teplôt $34^{\circ}\text{C} - 45^{\circ}\text{C}$ (presnosť merania je garantovaná v stabilnej prevádzkovej teplote prostredia).
- Nastaviteľná úroveň alarmu zvýšenej teploty v rozsahu $36-39^{\circ}\text{C}$.
- Typ alarmu: blikanie červenej LED + zvukový signál v trvaní 10 sekúnd.
- Nastaviteľná veľkosť dávky dezinfekcie nastavením dĺžky behu motorčeka dávkovača v rozsahu 0,1-2 sekundy.
- Detekcia rúk - vzdialenosť merania: 5-10 cm.
- LED displej: číselný s jedným desatinným miestom.
- Jednotky zobrazenia teploty: $^{\circ}\text{C}$ (Celcius) a $^{\circ}\text{F}$ (Fahrenheit).
- Napájací konektor: port USB typ C.
- Kapacita nádržky na deinfekčný prostriedok: 1 000 ml.
- Typ montáže: S plastovým stojanom / montáž na stenu / závit pre statív (trojnožku).
- Prevádzková teplota (teplota prostredia): $10^{\circ}\text{C} - 40^{\circ}\text{C}$ (pre presné meranie je odporúčaná teplota prostredia v rozsahu $15^{\circ}\text{C} - 35^{\circ}\text{C}$).
- Rozsah merania telesnej teploty: $0^{\circ}\text{C} - 50^{\circ}\text{C}$.
- Čas odozvy snímača teploty: 0,5 sek.
- Pohotovostný režim: po 5 sek. nečinnosti (indikácia blikaním bielych LED na spodnom okraji displeja).
- Napájanie DC 5 V / 1 A (konektor USB C), nabíjací USB adaptér je súčasťou dodávky alebo 4x AA batéria.
- Rozmery: 119*133*280 mm, 132*150*426 mm so stojanom.
- Typ deinfekčného prostriedku: kvapalný vhodný pre rozprašovanie / sprej.
- Režim prevádzky: meranie telesnej teploty / meranie povrchovej teploty / počítadlo osôb.



Nenechajte dávkovač pracovať naprázdno, mohlo by dôjsť k jeho poškodeniu! Keď motorček dávkovača pracuje, ale rozprašovač nedávkuje dezinfekčný prostriedok, skontrolujte, prosím, a doplňte dezinfekčný prostriedok.



Pred uskladnením, premiestnením či prepravou v inej ako zvislej polohe a pri zaslaní dávkovača do servisu vyprázdňte, prosím, nádobku na dezinfekčný prostriedok aby ste zabránili jeho možnému vytečeniu!

Odporúčané náplne do dávkovača

obj. kód	názov
DD-MOL-201	Dezinfekčný roztok na báze alkoholu s glycerínom na priame použitie v dávkovači dezinfekcie; 5 l
DD-MOL-202	Dezinfekčný roztok na báze alkoholu s glycerínom na priame použitie v dávkovači dezinfekcie; 1 l
DD-MOL-203	Dezinfekčný roztok na ruky Steriland DERMA; s obsahom HClO 0,025 %; na priame použitie v dávkovači dezinfekcie; 5 l
DD-MOL-204	Dezinfekčný roztok na ruky Steriland DERMA; s obsahom HClO 0,025 %; na priame použitie v dávkovači dezinfekcie; 1 l
DD-MOL-207	Dezinfekčný roztok na báze alkoholu s glycerínom na priame použitie v dávkovači dezinfekcie; 1 l
DD-MOL-208	Dezinfekčný roztok na báze alkoholu s glycerínom a aloe vera; na priame použitie v dávkovači dezinfekcie; 5 l
DD-MOL-209	Dezinfekčný roztok na báze alkoholu na priame použitie v dávkovači dezinfekcie; 1 l
DD-MOL-210	Dezinfekčný roztok na báze alkoholu na priame použitie v dávkovači dezinfekcie; 5 l
DD-MOL-213	Dezinfekčný roztok; 85% alkoholu s glycerínom a parfémom; na priame použitie v dávkovači dezinfekcie; 1 l
DD-MOL-220	Dezinfekčný roztok; 80% alkoholu, s glycerolom, na priame použitie v dávkovači dezinfekcie, 5 l



Spoločnosť MOLPIR, s.r.o. si vyhradzuje právo neuznať reklamáciu v prípade, že k poškodeniu dávkovača došlo zatečením dezinfekčného prostriedku do telesa dávkovača!