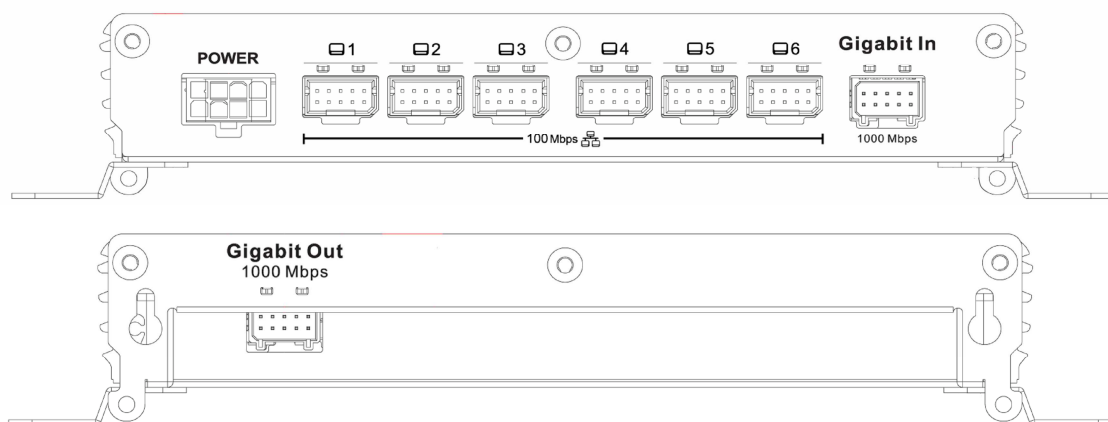
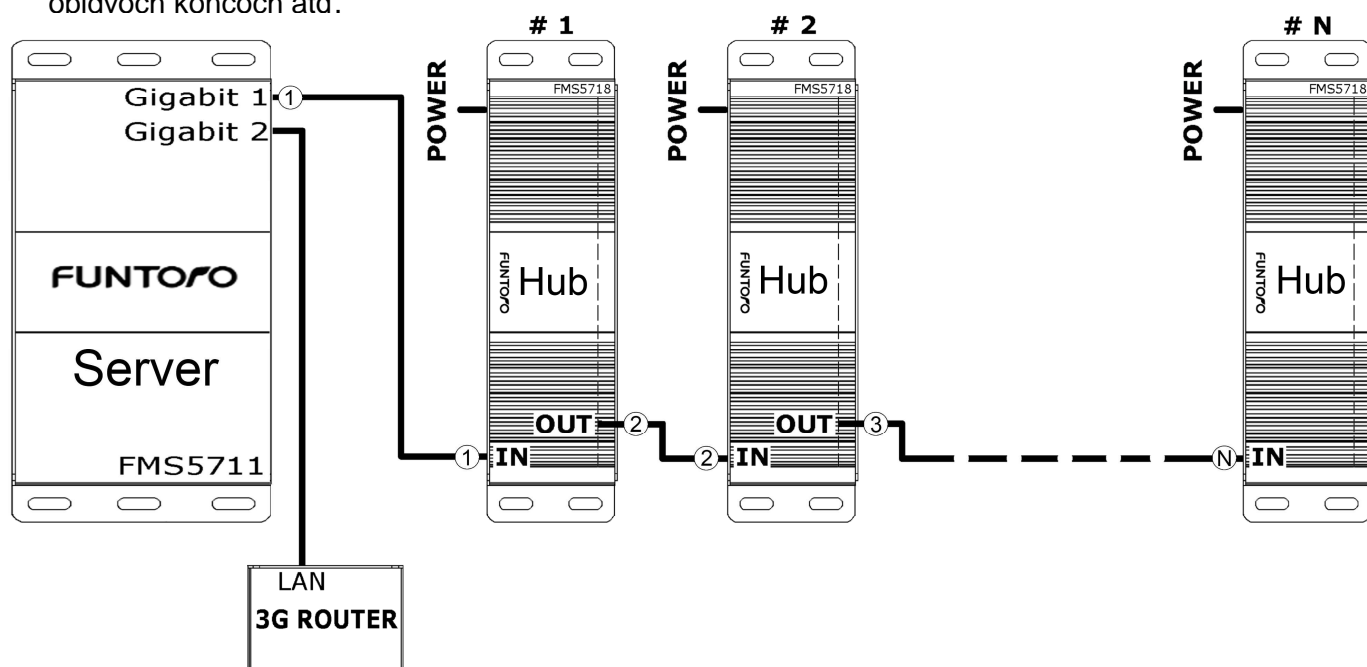


Pripojenia HUB-u

Aktuálna verzia SW Gigabit 2 port MOD server je určená pre pripojenie 3G routera. 3G router umožňuje vzdialenú diagnostiku a monitorovanie MOD systému. Sieť GigaLAN je preto koncipovaná, ako open-end (UŽ NIE uzavretá slučka do portu Gigabit 2). Je dôležité udržiavať smer HUBu k jeho pripojeniam. Reťazové pripojenia HUBu musia nasledovať výstup Gigabit Out (HUB-Out) k vstupu Gigabit In (HUB-In) podľa nasledujúceho vzoru HUBu, až do konca reťaze. Vstup Gigabit In sa nachádza na boku so 6 portami monitorov siete MegaLAN a konektorom napájania. Port Gigabit Out je na opačnej (zadnej) strane HUBu. Všetky káble GigaLAN musia byť očíslované podľa nižšie uvedenej schémy, napr. kábel GigaLAN zo servera do HUBu č. 1 je označený 1 na oboch koncoch, kábel GigaLAN z HUBu č.1 do HUBu č.2 je označený 2 na oboch koncoch atď.



Dátum: 15/03/2012

Strana 1 / 2

Molpir s.r.o. sídlo: SNP 129, 919 04 Smolenice; prevádzka: Hrachová 30, 821 05 Bratislava, Slovenská republika, Tel.: 00421 2 4319 1219, Fax: 00421 2 4319 1220, e-mail: obchod@molpir.com, www.molpir.com, www.shop.molpir.com

IČO: 31431372, IČpD: SK 2020391560, Tatra banka Bratislava, č. ú.: 2628020575/1100, register: OS Trnava, odd: Sro, vlož.: 1045/T

MOLPIR GROUP CZ a.s., Technologická 838/14, 779 00 Olomouc, Holice, Česká republika, Tel.: 00420 585 315 017, Fax: 00420 585 315 021, e-mail: molpir_o@molpir.cz, www.molpir.cz
MOLPIR GROUP CZ a.s., Business centrum Klamovka, Plzeňská 155/113, 150 00 Praha 5 – Košife, Tel.: 00420 724 606 000, e-mail: jsvoboda@molpir.cz, www.molpir.cz

IČO: 25828843, DIČ: CZ25828843, ČSOB Olomouc, č. ú.: 377913723/0300, Registrace: KOS, OR Ostrava, oddíl B, vložka č. 2094

Napájanie HUBu

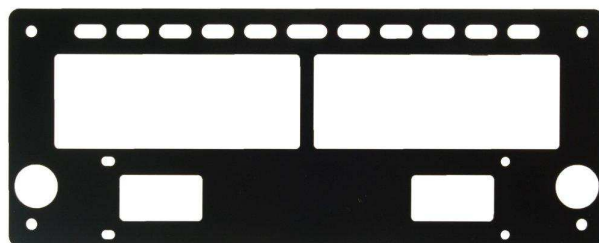
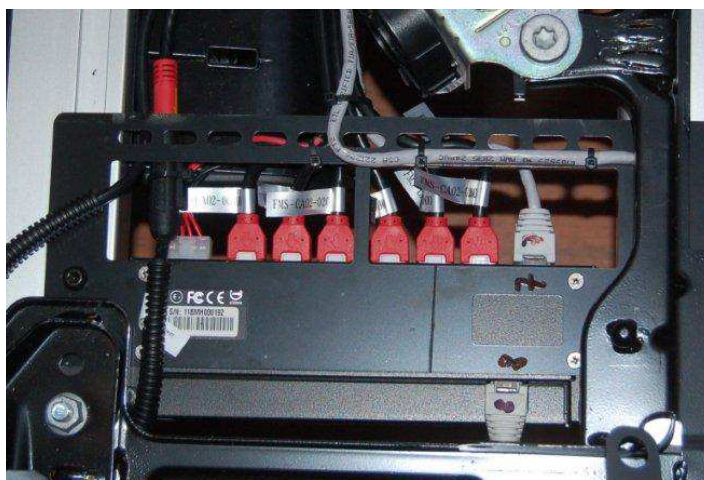
Pre nezávislé (oddelené) napájanie MOD systému z iného elektronického okruhu autobusu sa odporúča použiť napájací panel FMS037-S03 spolu s napájacími adaptérami HUB-u 028-FUBS168-00200 (vrátane v HUB-e FMS5718-V). Napájací panel FMS037-S03 je trvalo pripojený k vozidlu za batériou dis-konektora a k zemi. Každý HUB je samostatne napájaný dvoma káblami (2x 1,5 mm²) z napájacieho panelu. Na oboch stranách napájania HUBu musí byť kábel krimpovaný TYCO 2,8 mm koncovkami konektora (vrátane súpravy napájacieho panelu a v súprave HUBu FMS5718-V) a na HUB strane adaptéra napájacieho kábla 028-FUBS168-00200 je pridaný na pripojenie HUB-u



028-FUBS168-00200

Montáž HUB-u

HUB-y by mali byť montované pod sedadlá za použitia kovových držiakov v podobnom tvare, ako na obrázku nižšie. V držiaku je otvor pre čítanie sériového čísla HUB-u a otvory pre montáž Hubu na držiak (demontovať pôvodné kovové držiaky z Hubu a namontovať Hub priamo na držiak originálnymi striebornými skrutkami). Je dôležité umiestniť držiak s HUB-om pod sedadlo spodnou časťou hore, čím sa umožní ľahký prístup k záložkám káblov (obrázok nižšie). Oválne otvory sú určené pre jednotlivé upevnenie káblov k držiaku a zaistením správnej polohy káblov v HUB-e.



Návrh držiaka HUBu
(návrh držiaka/tvar musí vyhovovať špecifickému
sedadlu)



Dátum: 15/03/2012

Strana 2 / 2

Molpir s.r.o. sídlo: SNP 129, 919 04 Smolenice; prevádzka: Hrachová 30, 821 05 Bratislava, Slovenská republika, Tel.: 00421 2 4319 1219, Fax: 00421 2 4319 1220, e-mail: obchod@molpir.com, www.molpir.com, www.shop.molpir.com

IČO: 31431372, IČpD: SK 2020391560, Tatra banka Bratislava, č. ú.: 2628020575/1100, register: OS Trnava, odd: Sro, vlož.: 1045/T

MOLPIR GROUP CZ a.s., Technologická 838/14, 779 00 Olomouc, Holice, Česká republika, Tel.: 00420 585 315 017, Fax: 00420 585 315 021, e-mail: molpir_o@molpir.cz, www.molpir.cz

MOLPIR GROUP CZ a.s., Business centrum Klamovka, Plzeňská 155/113, 150 00 Praha 5 – Košíře, Tel.: 00420 724 606 000, e-mail: jsvoboda@molpir.cz, www.molpir.cz

IČO: 25828843, DIČ: CZ25828843, ČSOB Olomouc, č. ú.: 377913723/0300, Registrace: KOS, OR Ostrava, oddíl B, vložka č. 2094