

Funtoro monitor installation to Scania Irizar PB bus seat



Date: 11/01/2011

Page 1 / 7

MOLPIR s.r.o., sídlo: SNP 129, 919 04 Smolenice; prevádzka: Hrachová 30, 821 05 Bratislava, Slovenská republika, Tel.: 00421 2 431 912 18, 431 912 19, Fax: 00421 2 431 912 20
e-mail: obchod@molpir.sk, www.molpir.sk

IČ: 31431372, IČpD: SK 20203915460; Tatra banka Bratislava, č. ú.: 2628020575/11 00; Register: OS Trnava, odd. Sro, vložka: 1045/T

MOLPIR GROUP CZ a.s., Technologická 838/14, 779 00 Olomouc - Holice, Česká republika, Tel.: 00420 585 315 017, 585 315 018, Fax: 00420 585 315 021, e-mail: pcejka@molpir.cz, www.molpir.cz

MOLPIR GROUP CZ a.s., Na Dědinách 8, 141 00 Praha 41, Česká republika, Tel.: 00420 241 482 233, 241 482 244, Fax: 00420 241 482 255, e-mail: molpir@molpir.cz, www.molpir.cz

IČ: 25828843, DIČ: CZ25828843; ČSOB Olomouc, č. ú.: 377913723/0300; Registrace: KOS, OR Ostrava, oddíl B, vložka č. 2094

ISO 9001

NM_FMS037-M01PB-BL_002_11012011_EN

Installation material:



Pos.	Code	Name	Qty
1	068991-BLAU4429	Seat rear plastic part	1
2	0810241-M	Monitor holder	1
3	0810242-P	Table holder left	1
4	0810242-L	Table holder right	1
5	105BN6404M5x12	Allen screw with half-rounded head M5x12mm	2
6	105404	Self-locking nut M5	2
7	298169	Foam tube	20cm
8	105BN384M5X12C	Screw M5x12mm	5



Date: 11/01/2011

Page 2/7

MOLPIR s.r.o., sídlo: SNP 129, 919 04 Smolenice; prevádzka: Hrachová 30, 821 05 Bratislava, Slovenská republika, Tel.: 00421 2 431 912 18, 431 912 19, Fax: 00421 2 431 912 20
e-mail: obchod@molpir.sk, www.molpir.sk

IČ: 31431372, IČpD: SK 20203915460; Tatra banka Bratislava, č. ú.: 2628020575/11 00; Register: OS Trnava, odd. Sro, vložka: 1045/T

MOLPIR GROUP CZ a.s., Technologická 838/14, 779 00 Olomouc - Holice, Česká republika, Tel.: 00420 585 315 017, 585 315 018, Fax: 00420 585 315 021, e-mail: pcejka@molpir.cz, www.molpir.cz

MOLPIR GROUP CZ a.s., Na Dědinách 8, 141 00 Praha 41, Česká republika, Tel.: 00420 241 482 233, 241 482 244, Fax: 00420 241 482 255, e-mail: molpir@molpir.cz, www.molpir.cz

IČ: 25828843, DIČ: CZ25828843; ČSOB Olomouc, č. ú.: 377913723/0300; Registrace: KOS, OR Ostrava, oddíl B, vložka č. 2094

ISO 9001

NM_FMS037-M01PB-BL_002_11012011_EN

Additional material for installation :



Pos.	Code	Name	Qty
8	FMS5723	Digital monitor 7"	1
9	FMS5723-HH	Monitor holder with hinge	1
10	FMS037-5723-01	Accessories for monitor installation - screws	1
11	FMS-CA02-05000	Cable 5.0m	1
12	FMS-CA04-01600	Cable 1.6m	1



Date: 11/01/2011

Page 3/7

MOLPIR s.r.o., sídlo: SNP 129, 919 04 Smolenice; prevádzka: Hrachová 30, 821 05 Bratislava, Slovenská republika, Tel.: 00421 2 431 912 18, 431 912 19, Fax: 00421 2 431 912 20
e-mail: obchod@molpir.sk, www.molpir.sk

IČ: 31431372, IČpD: SK 20203915460; Tatra banka Bratislava, č. ú.: 2628020575/11 00; Register: OS Trnava, odd. Sro, vložka: 1045/T

MOLPIR GROUP CZ a.s., Technologická 838/14, 779 00 Olomouc - Holice, Česká republika, Tel.: 00420 585 315 017, 585 315 018, Fax: 00420 585 315 021, e-mail: pcejka@molpir.cz, www.molpir.cz

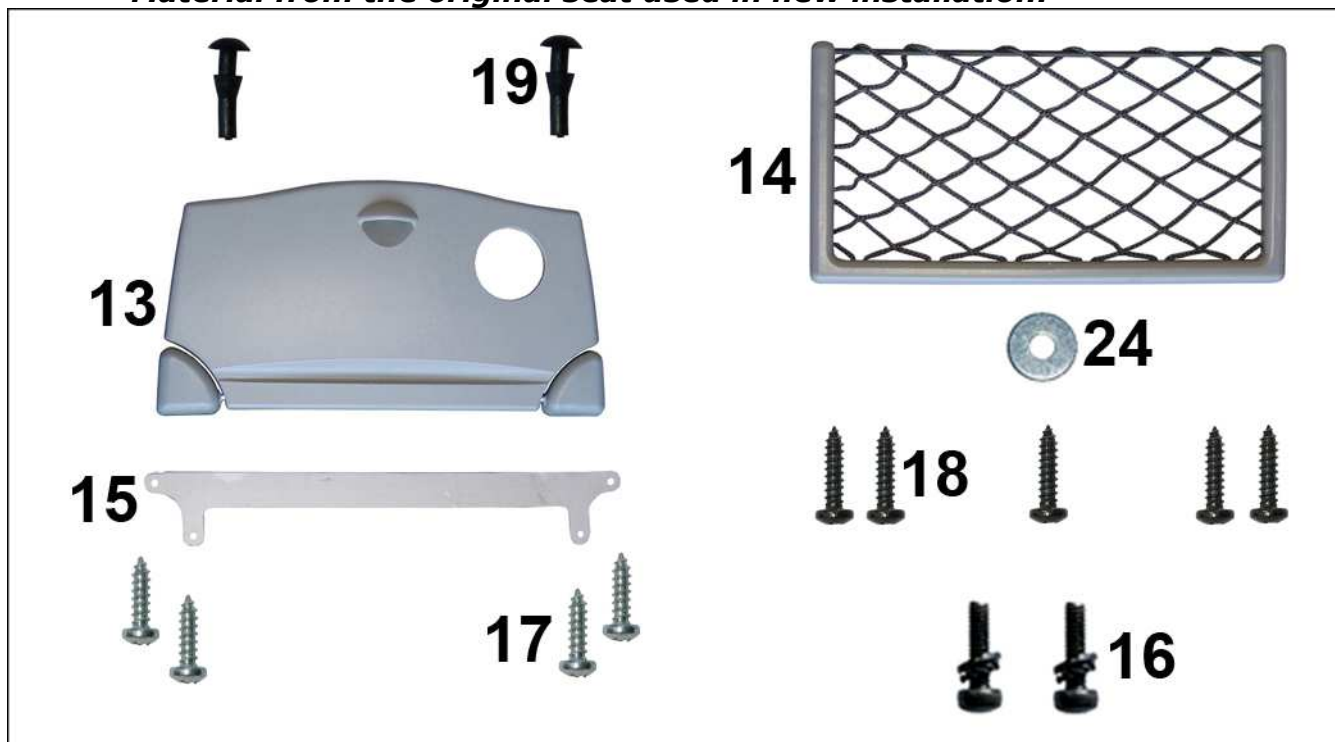
MOLPIR GROUP CZ a.s., Na Dědinách 8, 141 00 Praha 41, Česká republika, Tel.: 00420 241 482 233, 241 482 244, Fax: 00420 241 482 255, e-mail: molpir@molpir.cz, www.molpir.cz

IČ: 25828843, DIČ: CZ25828843; ČSOB Olomouc, č. ú.: 377913723/0300; Registrace: KOS, OR Ostrava, oddil B, vložka č. 2094

ISO 9001

NM_FMS037-M01PB-BL_002_11012011_EN

Material from the original seat used in new installation:



Pos.	Code	Name	Qty
13	-	Table	1
14	-	Net	1
15	-	Firming braces snap table	1
16	-	Screw M5 with spring washer	2
17	-	Tilt table self-tapping screw	4
18	-	Net self-tapping screw	5
19	-	Tilt table rubber stopper	2
24	-	Washer D6.3x17mm	1

Date: 11/01/2011



Page 4/7

MOLPIR s.r.o., sídlo: SNP 129, 919 04 Smolenice; prevádzka: Hrachová 30, 821 05 Bratislava, Slovenská republika, Tel.: 00421 2 431 912 18, 431 912 19, Fax: 00421 2 431 912 20

e-mail: obchod@molpir.sk, www.molpir.sk

IČ: 31431372, IČpD: SK 20203915460; Tatra banka Bratislava, č. ú.: 2628020575/11 00; Register: OS Trnava, odd. Sro, vložka: 1045/T

MOLPIR GROUP CZ a.s., Technologická 838/14, 779 00 Olomouc - Holice, Česká republika, Tel.: 00420 585 315 017, 585 315 018, Fax: 00420 585 315 021, e-mail: pcejka@molpir.cz, www.molpir.cz

MOLPIR GROUP CZ a.s., Na Dědinách 8, 141 00 Praha 41, Česká republika, Tel.: 00420 241 482 233, 241 482 244, Fax: 00420 241 482 255, e-mail: molpir@molpir.cz, www.molpir.cz

IČ: 25828843, DIČ: CZ25828843; ČSOB Olomouc, č. ú.: 377913723/0300; Registrace: KOS, OR Ostrava, oddíl B, vložka č. 2094

ISO 9001

NM_FMS037-M01PB-BL_002_11012011_EN

Dismounting material - spare:



Pos.	Code	Name	Qty
20	-	Original seat cover	1
21	-	Seat handle	1
22	-	Handle hole cover	2
23	-	Handle screw M5x25mm	2
24	-	Washer D6.3x17mm	4



Date: 11/01/2011

Page 5/7

MOLPIR s.r.o., sídlo: SNP 129, 919 04 Smolenice; prevádzka: Hrachová 30, 821 05 Bratislava, Slovenská republika, Tel.: 00421 2 431 912 18, 431 912 19, Fax: 00421 2 431 912 20

e-mail: obchod@molpir.sk, www.molpir.sk

IČ: 31431372, IČpD: SK 20203915460; Tatra banka Bratislava, č. ú.: 2628020575/11 00; Register: OS Trnava, odd. Sro, vložka: 1045/T

MOLPIR GROUP CZ a.s., Technologická 838/14, 779 00 Olomouc - Holice, Česká republika, Tel.: 00420 585 315 017, 585 315 018, Fax: 00420 585 315 021, e-mail: pcejka@molpir.cz, www.molpir.cz

MOLPIR GROUP CZ a.s., Na Dědinách 8, 141 00 Praha 41, Česká republika, Tel.: 00420 241 482 233, 241 482 244, Fax: 00420 241 482 255, e-mail: molpir@molpir.cz, www.molpir.cz

IČ: 25828843, DIČ: CZ25828843; ČSOB Olomouc, č. ú.: 377913723/0300; Registrace: KOS, OR Ostrava, oddíl B, vložka č. 2094

ISO 9001

NM_FMS037-M01PB-BL_002_11012011_EN

- 1 - Release 4 pcs. screws attached to the original plastic cover of the seat. Screws pos.23 (2pcs), that holds seat handle are spare and not necessary for future installation. Screws pos.16 (2pcs), that holds original plastic cover at the bottom will be used again for new plastic cover in original holes, but with nuts M5 pos.6 (2pcs) picture 2.



- 2 - Using screws pos.5 (M5 x 12) fix monitor holder to seat. After that put connecting cable and put foam tube on it around monitor space (pos.7). This foam tube is protecting cable from plastic seat cover.



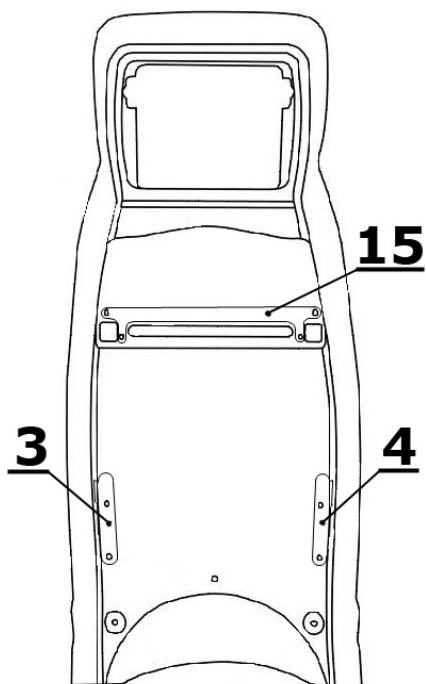
- 3 - Use tilt table from original seat cover and install it to new cover (pos.13), also net (pos.14) and rubber stoppers of tilt table (pos.19). Install tilt table using original screws (pos.17) and firming braces (pos.15) to the new plastic cover. Také out rubber stoppers from original plastic part carefully (pos.19) and put them into the holes of a new plastic cover. Under the net on the left and right side install holders (pos.3 and 4). See picture 1. You'll have 4 spare washers from this step of installation (pos.24).



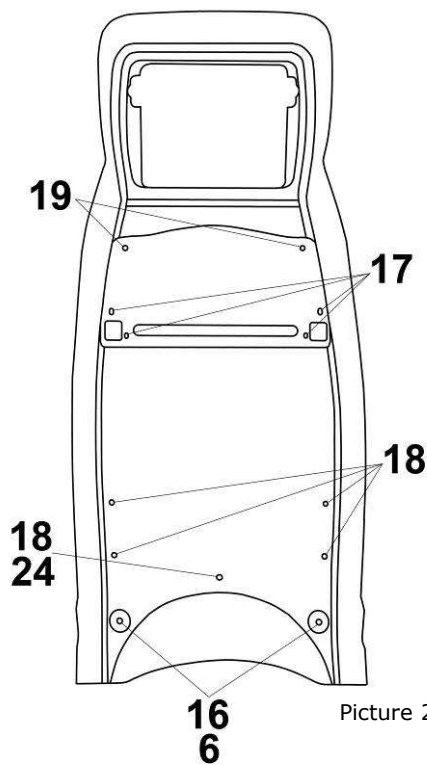
- 4 - Complete rear cover put on the seat. Fix it with the original screws M5 (pos.16) in the bottom. Tighten them on the rear side using self-locking nuts (pos.6). I the top part of the seat put on the cable and plastic cover install to holder which is already installed using screws (pos.2) and screws from accessories for monitor installation (pos.10).



Rear part of complete plastic seat cover:



Picture 1



Picture 2



Date: 11/01/2011

Page 7/7

MOLPIR s.r.o., sídlo: SNP 129, 919 04 Smolenice; prevádzka: Hrachová 30, 821 05 Bratislava, Slovenská republika, Tel.: 00421 2 431 912 18, 431 912 19, Fax: 00421 2 431 912 20

e-mail: obchod@molpir.sk, www.molpir.sk

IČ: 31431372, IČpD: SK 20203915460; Tatra banka Bratislava, č. ú.: 2628020575/11 00; Register: OS Trnava, odd. Sro, vložka: 1045/T

MOLPIR GROUP CZ a.s., Technologická 838/14, 779 00 Olomouc - Holice, Česká republika, Tel.: 00420 585 315 017, 585 315 018, Fax: 00420 585 315 021, e-mail: pcejka@molpir.cz, www.molpir.cz

MOLPIR GROUP CZ a.s., Na Dědinách 8, 141 00 Praha 41, Česká republika, Tel.: 00420 241 482 233, 241 482 244, Fax: 00420 241 482 255, e-mail: molpir@molpir.cz, www.molpir.cz

IČ: 25828843, DIČ: CZ25828843; ČSOB Olomouc, č. ú.: 377913723/0300; Registrace: KOS, OR Ostrava, oddíl B, vložka č. 2094

ISO 9001

NM_FMS037-M01PB-BL_002_11012011_EN