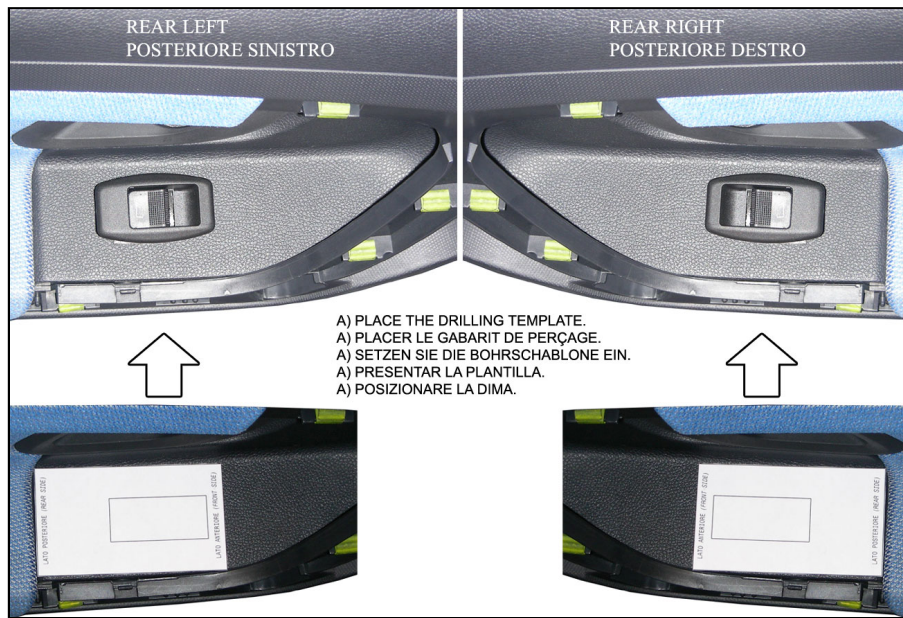


Skoda Fabia (4/2007>)

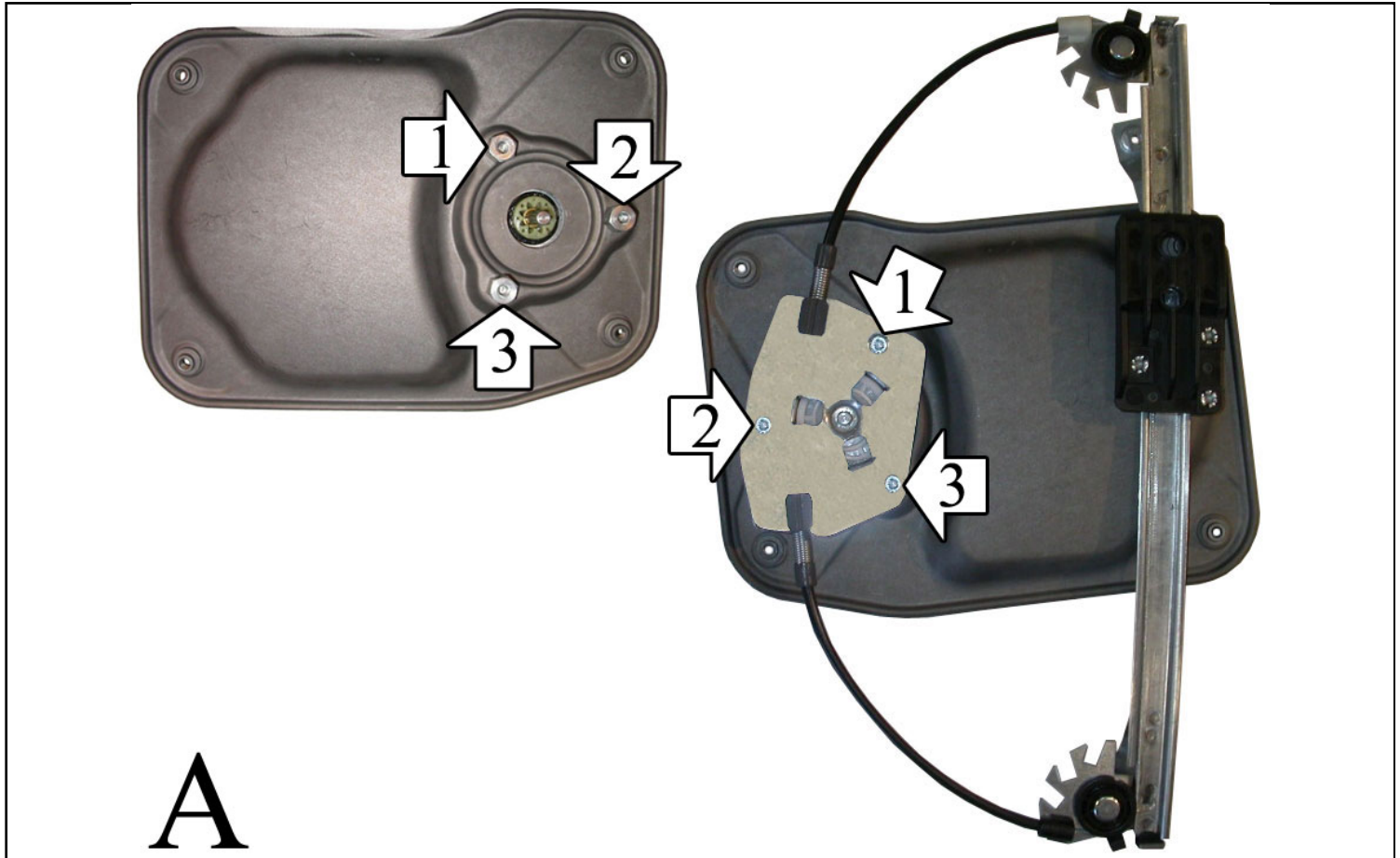
Solo per elettrificazione degli alzacristalli manuali / Only for replacement of manual window regulators

advised position for the switches installation
position conseilee pour l'installation des boutons
emfohlene lage für den schaltereinbau
posicion aconsejada para la instalacion de los pulsadores
posição para a inslalação dos interruptores
posizione consigliata per l'istallazione dei pulsanti

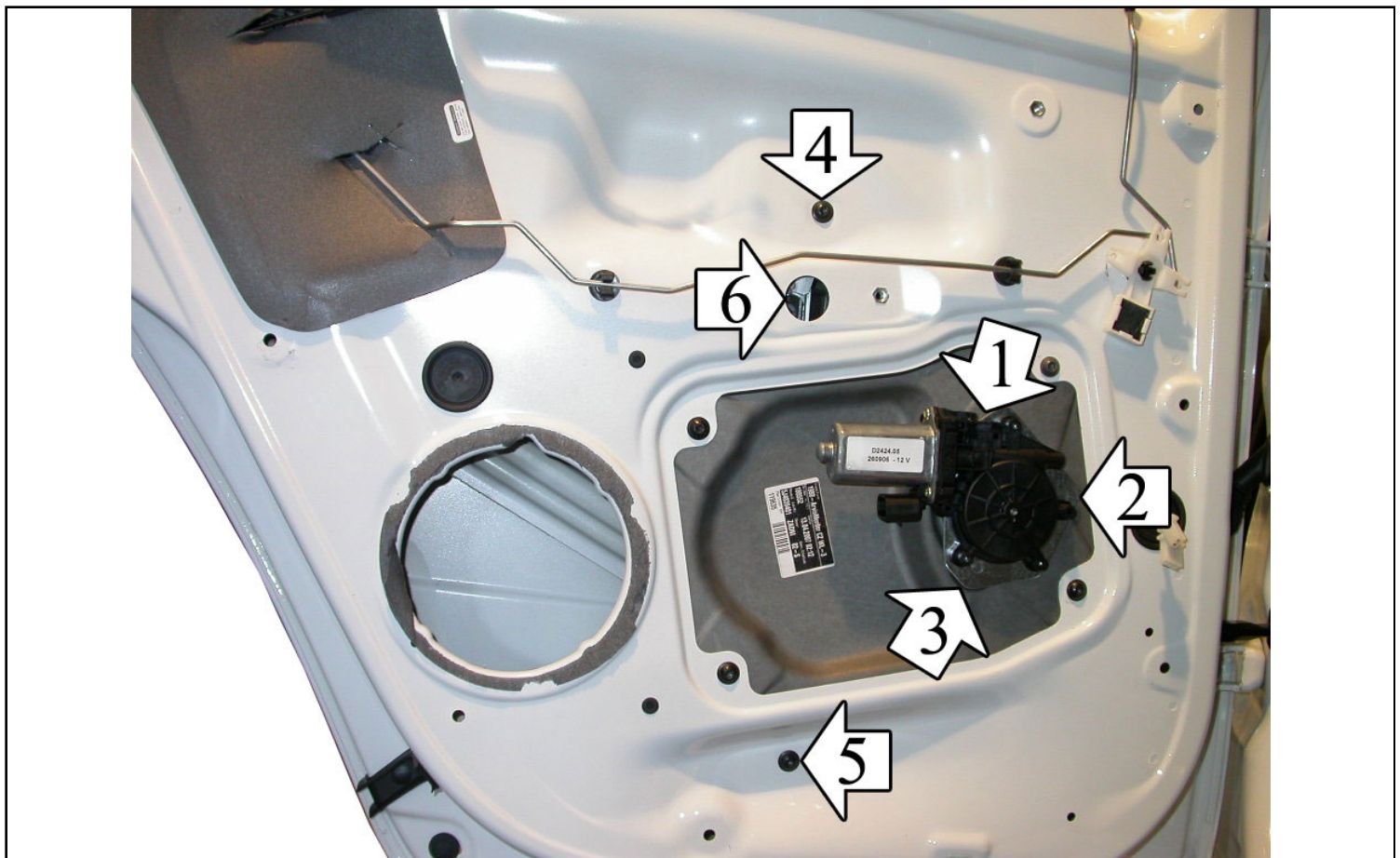


left door - portière gauche - linke tür - puerta lado izquierdo - porta esquerda - porta lato sinistro

USE THIS INSTALLATION INSTRUCTION ALSO FOR THE OPPOSITE SIDE.
UTILISER CETTE INSTRUCTION DE MONTAGE AUSSI POUR L'AUTRE COTE.
BENUTZEN SIE DIESE MONTAGE-ANLEITUNG AUCH FÜR DIE ANDERE SEITE.
EMPLEAR ESTA INSTRUCCION DE MONTAJE TAMBIEN POR EL OTRO LADO.
LA PRESENTE ISTRUZIONE VALE ANCHE PER L'ALZACRISTALLI DELLA MANO OPPOSTA.



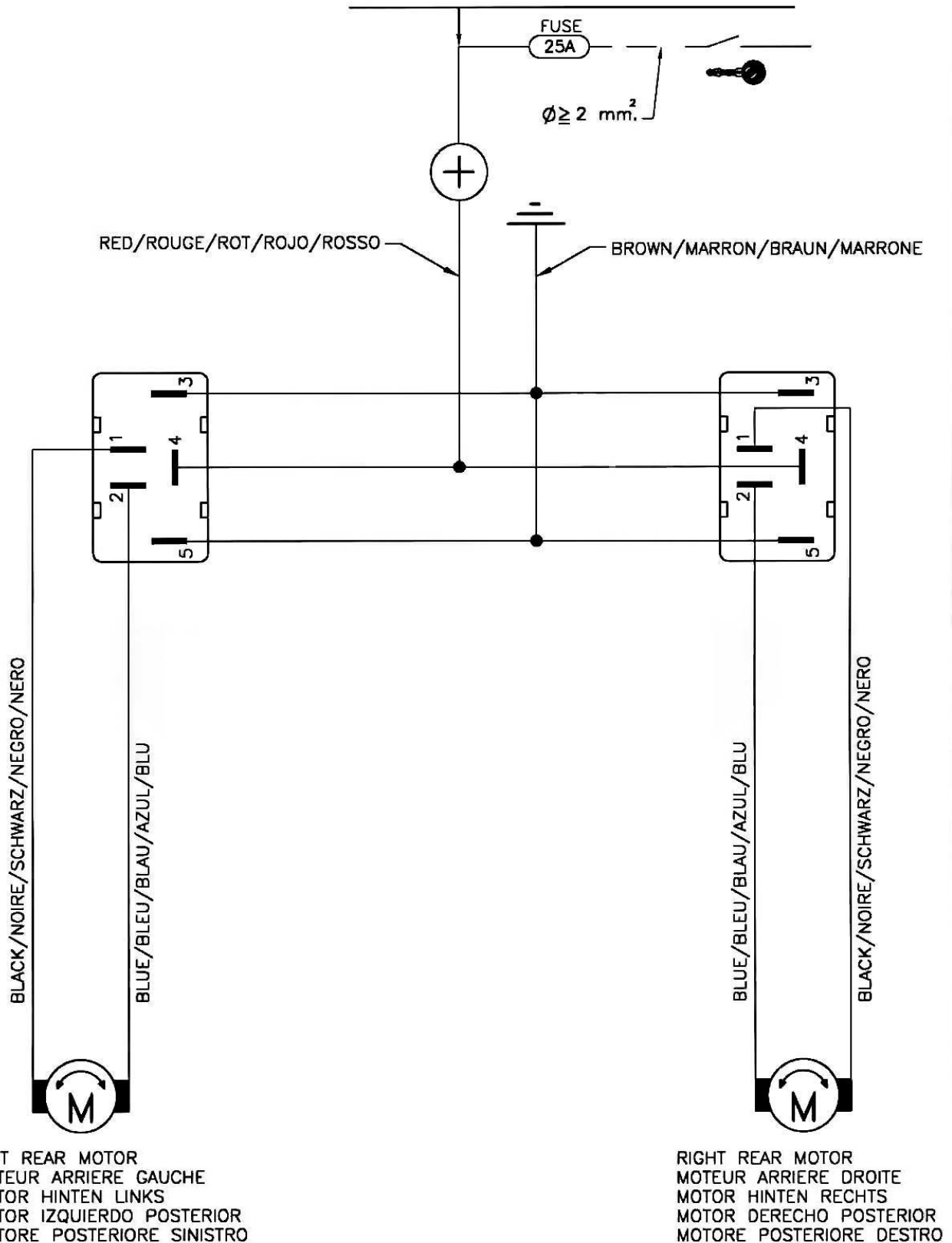
A

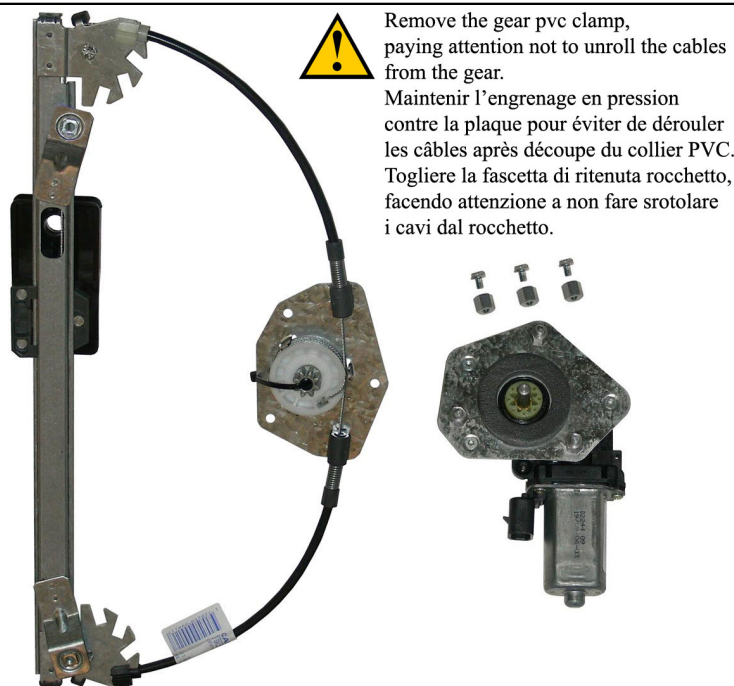


WIRING DIAGRAM – SCHEMA ELECTRIQUE
 SCHALTSCHHEMA – ESQUEMA ELECTRICO
 SCHEMA ELETTRICO

n.223

CONNECT FEED TO + 15 OF IGNITION SWITCH.
 CONNECTER L'ALIMENTATION AU + 15 APRES CONTACT.
 PLUS-LEITUNG + 15 ANSCHLIESSEN.
 CONECTAR LA CORRIENTE AL + 15 BAJO CONTACTO.
 COLLEGARE L'ALIMENTAZIONE AL + 15 SOTTO CHIAVE.





Remove the gear pvc clamp, paying attention not to unroll the cables from the gear.

Maintenir l'engrenage en pression contre la plaque pour éviter de dérouler les câbles après découpe du collier PVC. Togliere la fascetta di ritenuta rochetto, facendo attenzione a non fare srotolare i cavi dal rochetto.

POWER WINDOW LEFT
ALZACRISTALLI ELETTRICO SX

31-03-2010

ENGLISH

USE THIS INSTALLATION INSTRUCTION ALSO FOR THE OPPOSITE SIDE.

- Remove door panel. Remove inner panel and window regulator. Drill into positions 1, 2 and 3 (\varnothing 6,5 mm.).
- Insert the motor onto positions 1, 2 and 3 and secure with the spacers supplied (photo A).
- Remove PVC gear clamp. Insert the motor plate at positions 1, 2 and 3 and fix with the screws supplied.
- Re-mount inner panel with window regulator and motor. Secure electric window regulator onto positions 4 and 5 using the original screws.
- Insert the pin 6 into the hole in the glass and fix with the appropriate clip.
- Wire as per wiring diagram. Check correct window operation before re-installing door trim.

FRANÇAIS

UTILISER CETTE INSTRUCTION DE MONTAGE AUSSI POUR L'AUTRE COTE.

- Démonter le panneau de la porte. Démonter le panneau intérieur et le leve-vitre. Percer les trous 1, 2 et 3 (\varnothing 6,5 mm.).
- Insérer le moteur sur les points 1, 2 et 3 et fixer avec les entretoises fournis (photo A).
- Démonter l'engrenage en PVC. Insérer la plaque du moteur sur les points 1, 2 et 3 et fixer avec les vis fournies.
- Remonter le panneau intérieur avec le leve-vitre et le moteur. Fixer le leve-vitre électrique sur les points 4 et 5 avec les vis d'origine.
- Insérer le pivot 6 dans le trou de la vitre et fixer avec le clip special.
- Effectuer les liaisons électriques. Vérifier le fonctionnement de la vitre avant de remonter le panneau.

DEUTSCH

BENUTZEN SIE DIESE MONTAGE-ANLEITUNG AUCH FÜR DIE ANDERE SEITE.

- Demontieren Sie die Türverkleidung. Demontieren Sie die Türvinnenverkleidung und bauen Sie den Fensterhebermechanismus aus. Erweitern Sie die Bohrungen 1, 2 und 3 auf 6,5 mm. \varnothing .
- Setzen Sie den Bolzen 1, 2 und 3 ein und befestigen Sie mit den beigefügten Abstandsstücke (Abb. A).
- Entfernen Sie die PVC Binder am Fensterheber-Getriebe. Setzen Sie die Motor-Platte an den Punkten 1, 2 und 3 ein und befestigen Sie mit den beigefügten Schrauben.
- Bauen Sie die Türvinnenerkleidung mit den Fensterheber und Motor wieder ein. Befestigen Sie den elektrischen Fensterheber an den Punkten 4 und 5 mit den Original-Schrauben.
- Setzen Sie den Bolzen 6 in die Bohrung im Fenster ein und befestigen Sie mit dem geeigneten Klipp.
- Verlegen Sie die elektrische Verkabelung. Überprüfen Sie die einwandfreie Funktion des elektrischen Fensterhebers vor der endgültigen Fertigstellung.

ESPAÑOL

EMPLEAR ESTA INSTRUCCION DE MONTAJE TAMBIEN POR EL OTRO LADO.

- Desmontar el panel de la puerta. Desmontar el panel interior y el elevavinas. Agrandar los taladros 1, 2 y 3 (\varnothing 6,5 mm.).
- Introducir el motor en los puntos 1, 2 y 3 y fijar con los espaciadores del kit (foto A).
- Desmontar la banda de PVC. Introducir la placa motor en los puntos 1, 2 y 3 y fijar con los tornillos suministrados.
- Remontar el panel interior con el elevavinas y el motor. Fijar el elevavinas eléctrico en los puntos 4 y 5 con los tornillos originales.
- Introducir el perno 6 en el hueco del vidrio y fijar con la propia grapa.
- Effectuar las conexiones eléctricas. Verificar el funcionamiento del cristal antes de volver a montar el panel de la puerta.

ITALIANO

LA PRESENTE ISTRUZIONE VALE ANCHE PER L'ALZACRISTALLI DELLA MANO OPPOSTA.

- Smontare il pannello portiera. Togliere il pannello interno e l'alzacristalli. Allargare i fori n° 1, 2 e 3 (\varnothing 6,5 mm.).
- Inserire il motore nei punti n° 1, 2 e 3 e fissare con i distanziali forniti (foto A).
- Togliere la fascetta di ritenuta rochetto. Inserire la piastra motore in corrispondenza dei punti n° 1, 2 e 3 e fissare con le viti fornite.
- Rimontare il pannello interno completo di alzacrystalli e motore in portiera. Fissare l'alzacristalli elettrico nei punti n° 4 e 5 utilizzando le viti originali.
- Inserire il perno 6 nel foro del vetro e fissare con l'apposita clip.
- Eseguire i collegamenti elettrici. Verificare il funzionamento del cristallo prima di rimontare il pannello portiera.