



Diavia

FIAT DUCATO 3.0 MJT
(Serie X250) "157 HP" EURO4

CITROEN JUMPER 3.0 HDi
"157 HP" EURO4

PEUGEOT BOXER 3.0 HDi
"157 HP" EURO4

Montaggio compressore

Pose compresseur

Compressor installation

Einbau des Kompressors

Montaje compresor

Codice/Code: 7FI268 (A07FI268)

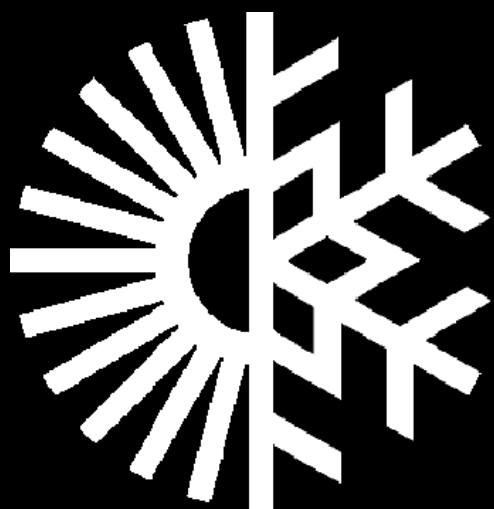
Istruzioni di montaggio

Instructions pour le montage

Fitting instructions

Einbauanleitungen

Instrucciones de montaje



DELPHI ITALIA AUTOMOTIVE SYSTEMS S.r.l. "Stabilimento Molinella"

Via Nobili, 2 40062 Molinella (Bologna) - Italy

Telefono (0039) 051.6906111 - Fax (0039) 051.6906287 - Email: diavia.service@delphi.com

**DESCRIZIONE SIMBOLOGIA UTILIZZATA / DESCRIPTION DE LA SYMBOLOGIE UTILISÉE
DESCRIPTION OF SYMBOLS USED / BESCHREIBUNG DER VERWENDETEN SYMBOLIK
DESCRIPCIÓN DE LOS SIMBOLOS UTILIZADOS**

1A Riferimento a figura / Référence à la figure / See figure
In Bezug auf Abbildungen / Referencia a la figura

1-1 Riferimento a componenti di fornitura / Référence aux composants de la fourniture
See supplied components / Bezug auf Gelieferte Einbauelemente
Referencia a los componentes de abastecimiento

1 Riferimento a posizione schema elettrico / Référence à la position du schéma électrique
See position in wiring diagram / In Bezug auf Position im Schaltschema /
Referencia a la posición del esquema eléctrico

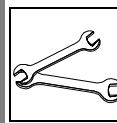


- Lubrificare tutti i raccordi e gli O.R. con il nuovo olio refrigerante prima di collegarli
- Graisser tous les raccords et les O.R. avec le nouveau huile réfrigérant avant de les raccorder

-Lubricate all fittings and O-rings with new refrigerant oil before connecting them

- Alle Verbindungsstücke und OR-Ringe vor deren Verbindung mit dem neuen Kühlmittellöl ölen

- Lubrificar todos los empalmes y los O.R. con el nuevo aceite refrigerante antes de conectarlos



- Per avvitare a fondo o allentare i raccordi tubi gas usare due chiavi per bilanciare coppia di torsione

- Pour visser à fond ou desserrer les raccords des tuyaux gaz, utiliser le deux clés pour équilibrer le couple de torsion

- When tightening or loosening the fittings of the gas pipes, use two wrenches to equalize the torsion couple

- Um die Verbindungsstücke der Kältemittelschläuche gleichmäßig festzuschrauben oder zu lockern, zwei Schlüssel für das Verschraubungspaar verwenden

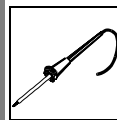
- Para enroscar a fondo o aflojar los empalmes tubos gas se deben usar dos llaves para balancear el par de torsión



- Tagliare con utensile appropriato al materiale
- Couper à l'aide d'outil approprié
- Cut with a device suitable for the material

- Mit dem Material entsprechendem Werkzeug schneiden

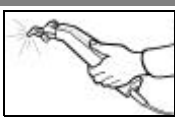
- Cortar con herramienta apropiada al material



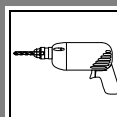
- Stagnare
- Étamer
- Tin
- Verzinnen
- Estañar



- Spianare
- Nivelar
- Flatten out
- Richten
- Nivelar



- Tagliare con utensile a lama calda
- Couper à l'aide d'un outil à lame chaude
- Cut using the tool with heated blade.
- Mit Schweißmesserwerkzeug schneiden
- Cortar con útil a hoja caliente

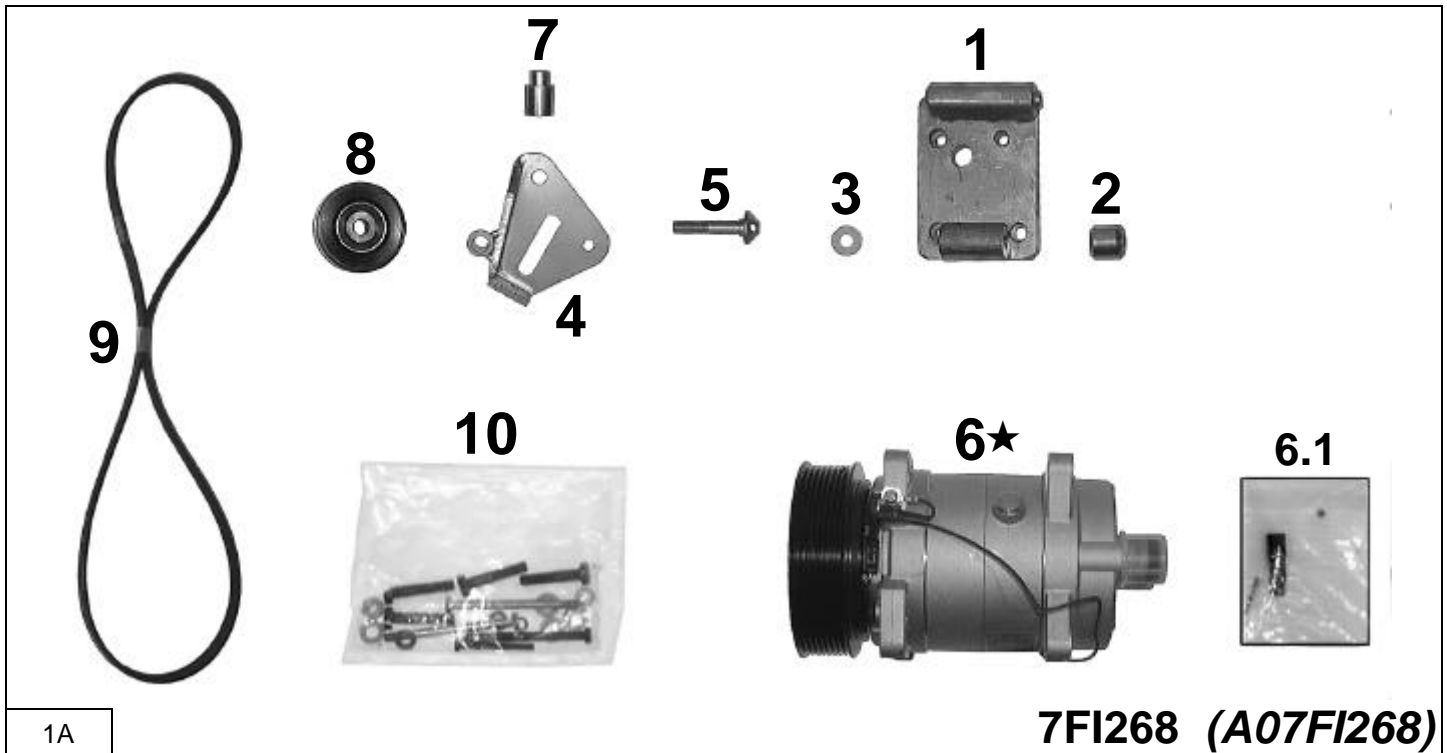


- Forare
- Percer
- To drill
- Durchbohren
- Taladrar

Pos.	ITALIANO	FRANÇAIS	ENGLISH	DEUTSCH	ESPAÑOL
1	Piastra supporto compressore	Plaque support compresseur	Compressor support plate	Kompressorträger	Placa soporte compresor
2	Distanziale con boccia scorrevole	Entretoise avec douille coulissante	Shim with sliding bush	Abstandstück mit verschiebbarer Mündung	Distanciadador con casquillo deslizante
3	Distanziale	Entretoise	Shim	Absandsstück	Distanciadador
4	Staffa di supporto galoppino	Etrier de support poulie de renvoi	Guide pulley bracket	Bügel zur Riemenleitrollenhalterung	Soporte polea tensora
5	Perno	Pivot	Pin	Bolzen	Perno
6	Compressore	Compresseur	Compressor	Kompressor	Compresor
6.1	Cablaggio PACKARD per compressore	Cablage PACKARD pour compresseur	PACKARD wiring for compressor	PACKARD Kabelstrang für Kompressor	Cableado PACKARD para compresor
7	Distanziale speciale	Entretoise spéciale	Special shim	Spezial-abstansstück	Distanciadador especial
8	Puleggia galoppino	Poulie de renvoi	Idle pulley	Leitrollenriemenscheibe	Polea directriz
9	Cinghia	Courroie	Belt	Riemen	Correa
10	Bulloneria	Boulonnerie	Nuts and bolts	Schraubensatz	Tornilleria

**MONTAGGIO COMPRESSORE / POSE DU COMPRESSEUR / COMPRESSOR FITTING
KOMPRESSOREINBAU / MONTAJE COMPRESOR**

MATERIALE FORNITO / MATERIEL FOURNI / SUPPLIED MATERIAL / GELIEFERTES MATERIAL / MATERIAL ABASTECIDO



7FI268 (A07FI268)

1A

Componente d'acquisto a cura dell'installatore, non inserito nel KIT A07FI268

Composant à acheter par l'installateur, non fourni dans le Kit A07FI268

★ *Component to be purchased by the installer. Not included in KIT A07FI268*

Nicht im Einbausatz A07FI268 enthaltene und vom Einbauer separat zu kaufende Einbauteile

Componente de compra a cargo del instalador, no incluido en el Kit A07FI268

Pos.	Descrizione / Description / Description / Beschreibung / Descripción	Codice / Code Kode / Código
1	Piastra supporto compressore	0011245/0
2	Distanziale con boccia scorrevole	008321/0
3	Distanziale $\phi 10 \times \phi 22 \times 10$	009138ZN
4	Staffa di supporto galoppino	0021798/0
5	Perno	008536/0
6	Compressore	014387/0
6.1	Cablaggio PACKARD per compressore	0282113/1
7	Distanziale speciale	009930/0
8	Puleggia galoppino	004084/0
9	Cinghia 4Kx1085	013677/0
10	Bulloneria	037FI268

**OPERAZIONI PRELIMINARI / OPERATIONS PRELIMINAIRES / PRELIMINARY OPERATIONS
VORBEREITUNGSARBEITEN / OPERACIONES PRELIMINARES**

**(I)
NEL VANO MOTORE:**

- Smontare le grembialine: inferiore e laterale destra, di protezione motore.

**(F)
DANS LE COMPARTIMENT MOTEUR:**

- Déposer les écrans de protection du moteur inférieurs et latéraux droit.

**(E)
EN EL COMPARTIMIENTO MOTOR:**

- Desmontar las pantallas: inferior y lateral derecha, de protección motor.

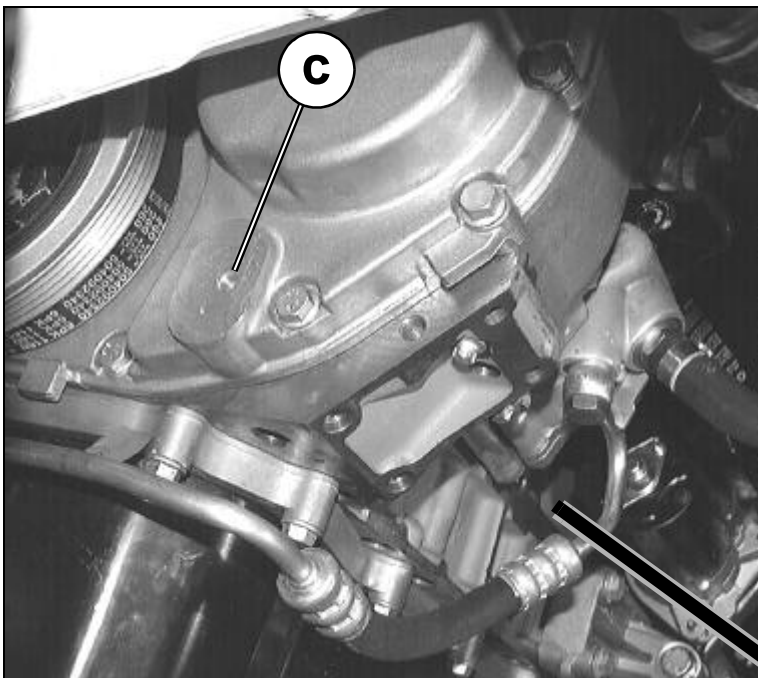
**(GB)
IN THE ENGINE COMPARTMENT:**

- Remove the lower and right side screens protecting the engine.

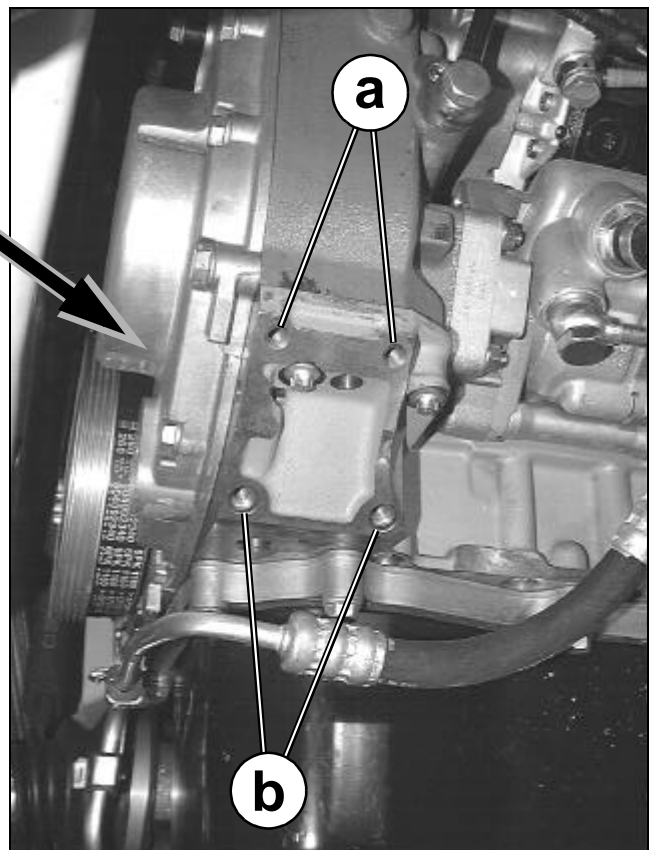
**(D)
IM MOTORRAUM:**

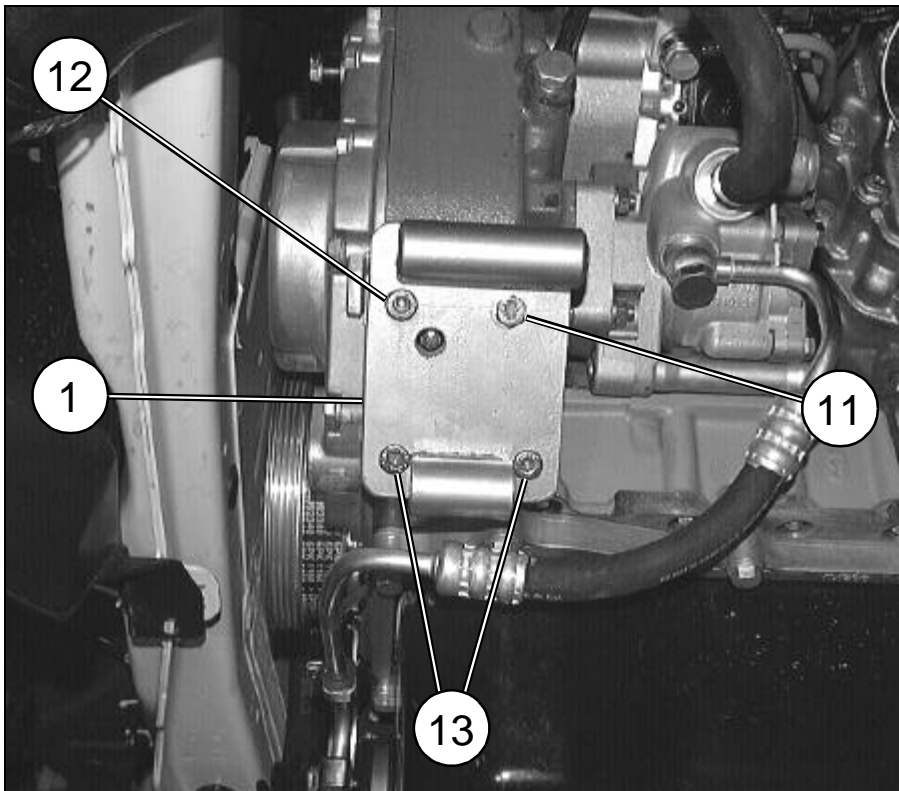
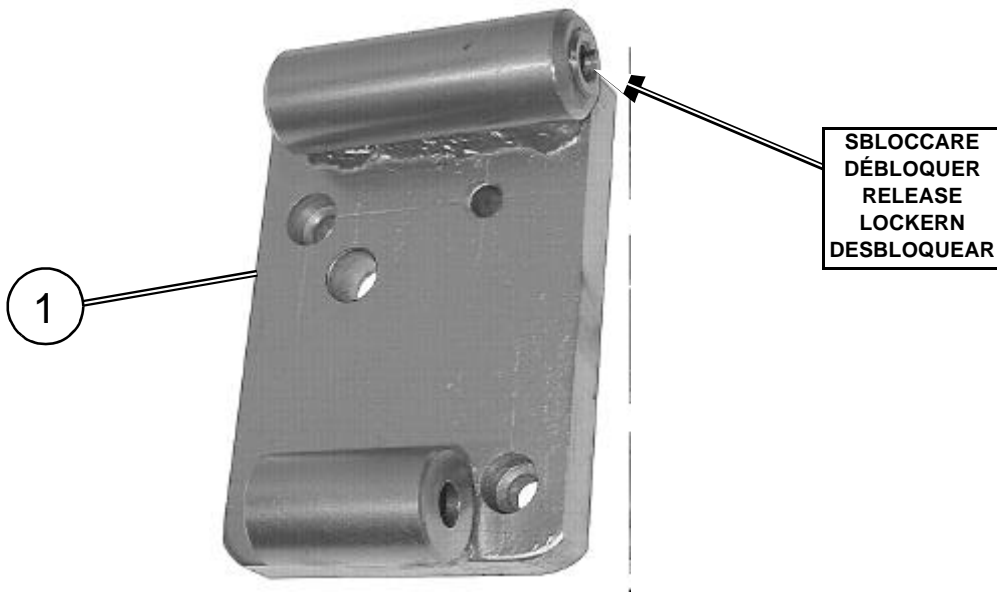
- Die Abdeckungen: unten und seitlich rechts der Motorabdeckung abbauen.

**FORI DI FISSAGGIO / TROUS DE FIXATION / SECURING HOLES
BEFESTIGUNGSBOHRUNGEN ORIFICIOS DE FIJACIÓN**



2A





3A

BULLONERIA DA UTILIZZARE BOULONNERIE A UTILISER NUTS AND BOLTS TO BE USED ZU BENUTZENDER SCHRAUBENSATZ TORNILLERIA A UTILIZAR		
Pos.	Tipologia Typologie Typology Tipologie Tipologia	Descrizione Description Description Beschreibung Descripción
11		M8x30
12		M8x20
13		M8x25

(I)

ATTENZIONE: Qualora si decida per il funzionamento dell'impianto di refrigerazione con utilizzo di fluido refrigerante "R404a" (funzionamento di refrigerazione con temperature negative), prima di installare il compressore è necessario svuotare tutto l'olio in esso contenuto e sostituirlo con olio appropriato fornito.

(F)

ATTENTION: Dans le cas où l'on décide pour le fonctionnement de l'installation de réfrigération l'utilisation du fluide réfrigérant "R404a" (fonctionnement de réfrigération avec des températures négatives), avant d'installer le compresseur il faut le vider de toute l'huile qu'il contient et la remplacer par de l'huile appropriée fournie.

(GB)

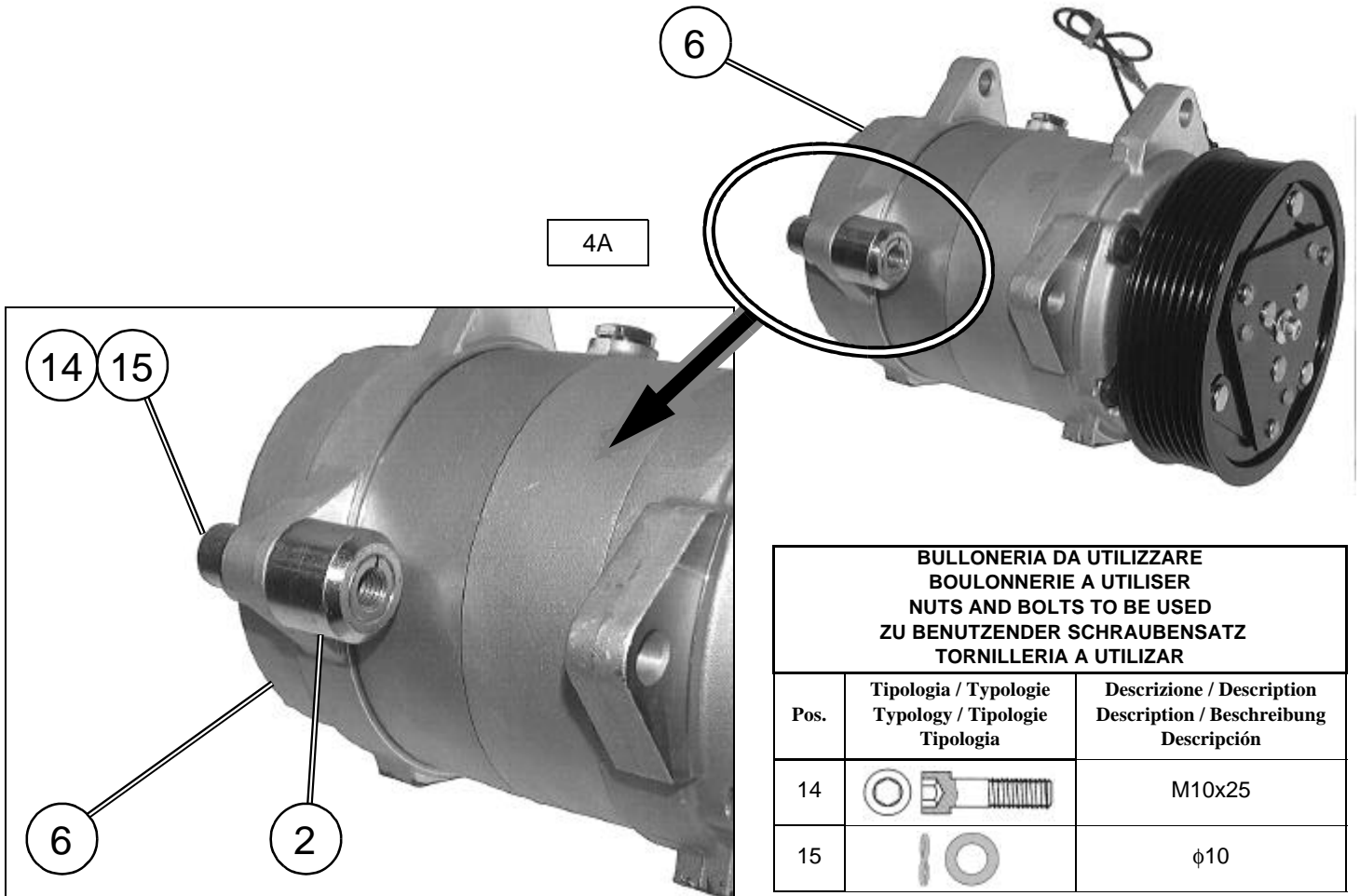
WARNING: If the refrigeration system is to be operated using "R404a" refrigerant fluid (refrigeration operating with negative temperature), before installing the compressor, empty out all oil contained in the compressor and replace it with the appropriate oil supplied.

(D)

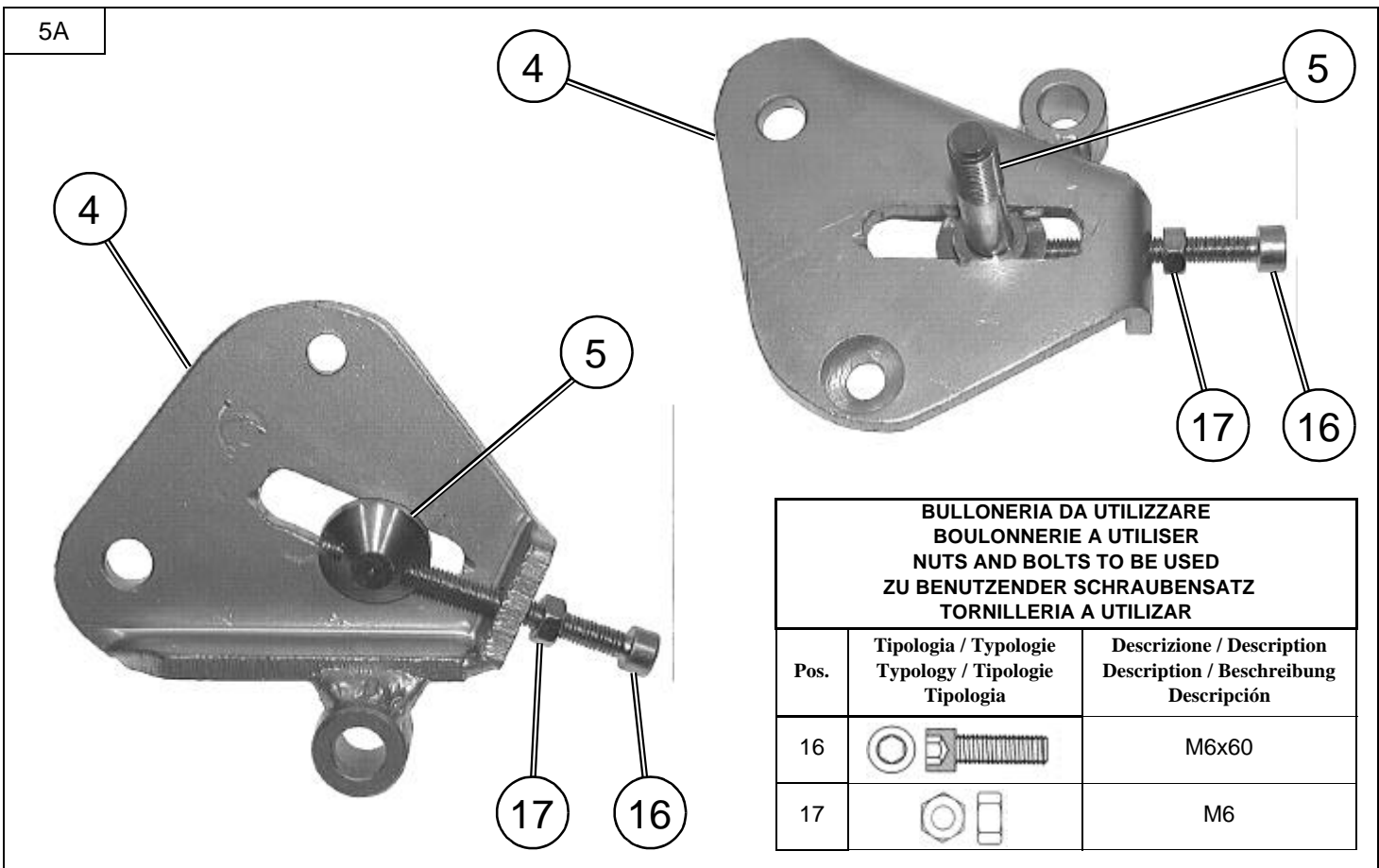
ACHTUNG: Sollte für die Inbetriebnahme der Kühlungsanlage Kühlmittel "R404a" verwendet werden (Kühlungsfunktion mit Minus-Temperaturen) vor dem Einbau des Kompressors das darin befindliche Öl vollständig entleeren und dieses mit dem dafür geeigneten gelieferten Öl ersetzen.

(E)

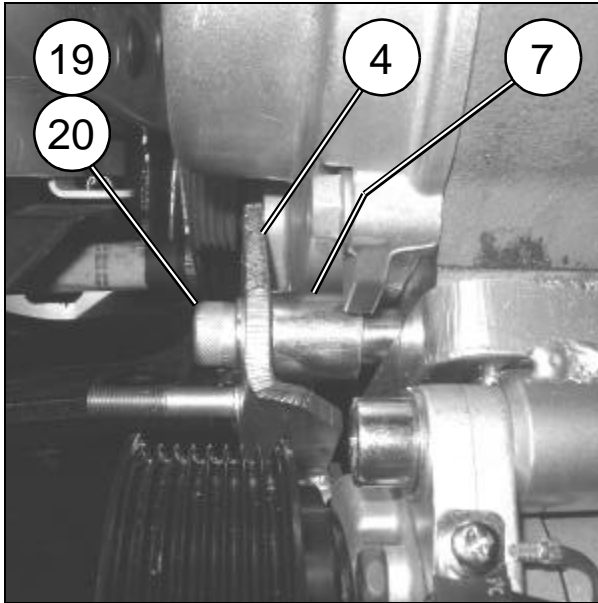
ATENCIÓN: Si se decide por el funcionamiento de la instalación de refrigeración y utilizar fluido refrigerante "R404a" (funcionamiento de refrigeración con temperaturas negativas), antes de instalar el compresor es necesario vaciar todo el aceite que tiene dentro y sustituirlo con el aceite apropiado que se entrega.



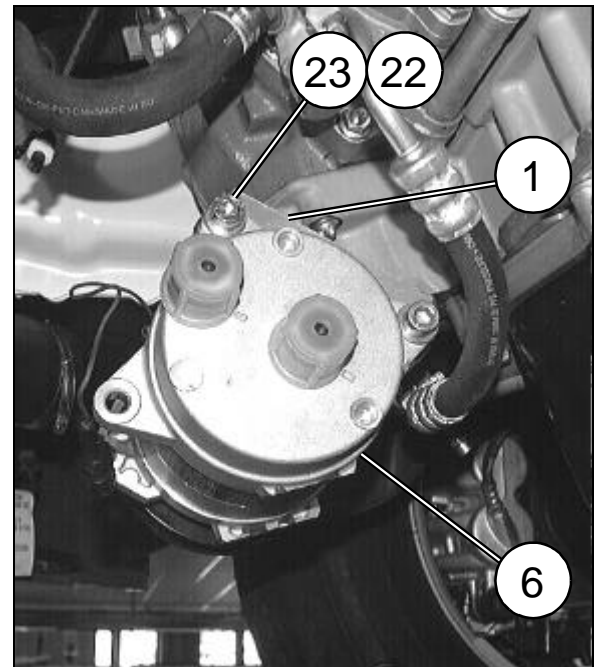
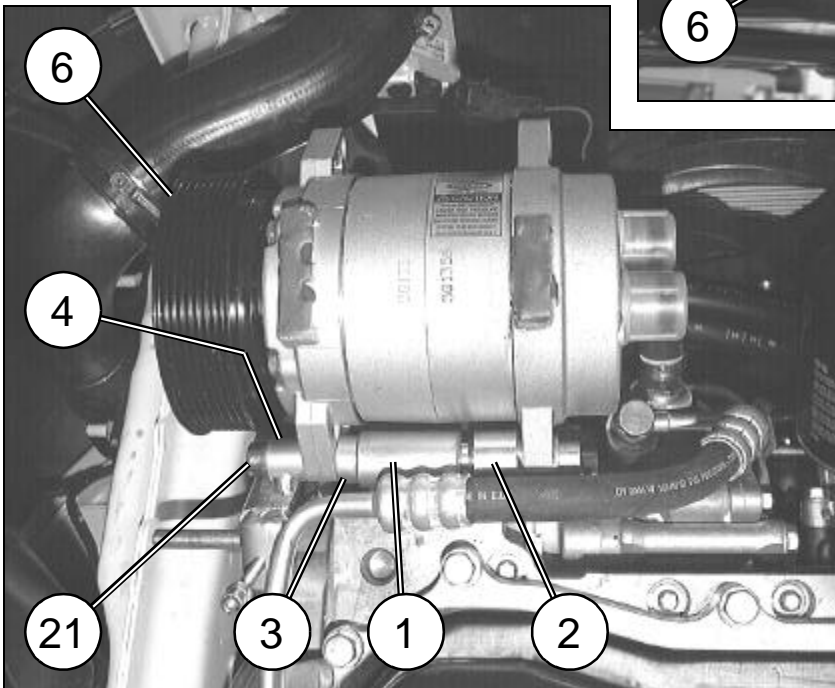
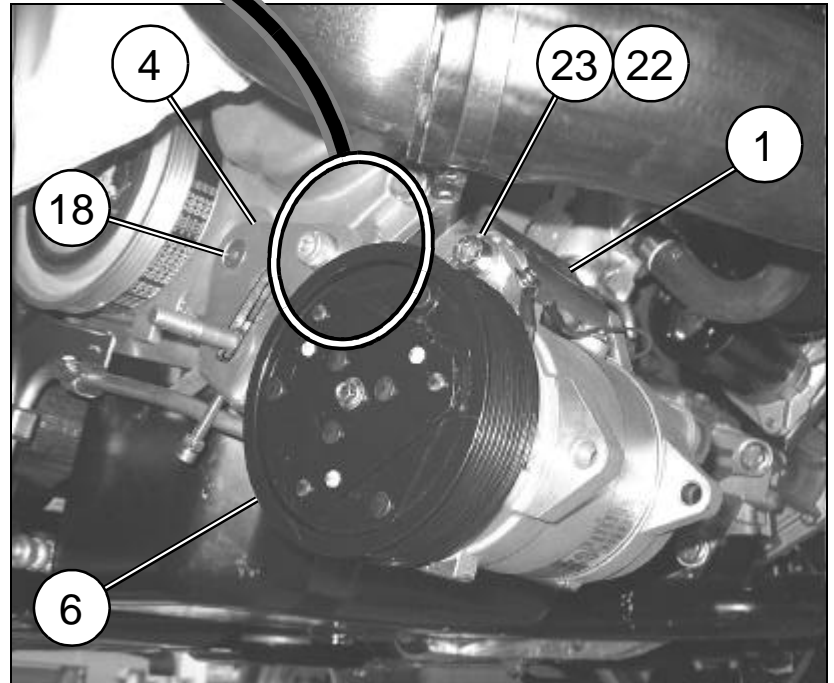
BULLONERIA DA UTILIZZARE BOULONNERIE A UTILISER NUTS AND BOLTS TO BE USED ZU BENUTZENDER SCHRAUBENSATZ TORNILLERIA A UTILIZAR		
Pos.	Tipologia / Typologie Typology / Tipologie Tipologia	Descrizione / Description Description / Beschreibung Descripción
14		M10x25
15		φ10



BULLONERIA DA UTILIZZARE BOULONNERIE A UTILISER NUTS AND BOLTS TO BE USED ZU BENUTZENDER SCHRAUBENSATZ TORNILLERIA A UTILIZAR		
Pos.	Tipologia / Typologie Typology / Tipologie Tipologia	Descrizione / Description Description / Beschreibung Descripción
16		M6x60
17		M6

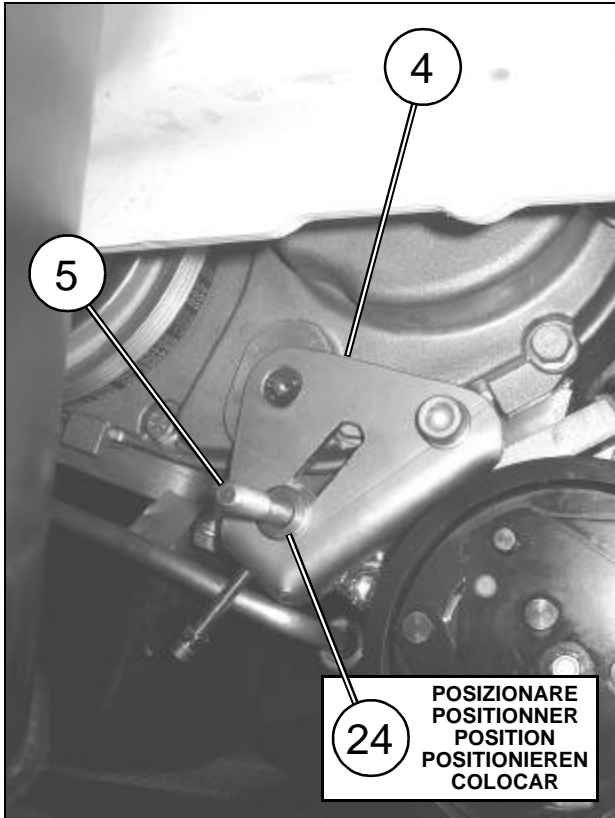


6A



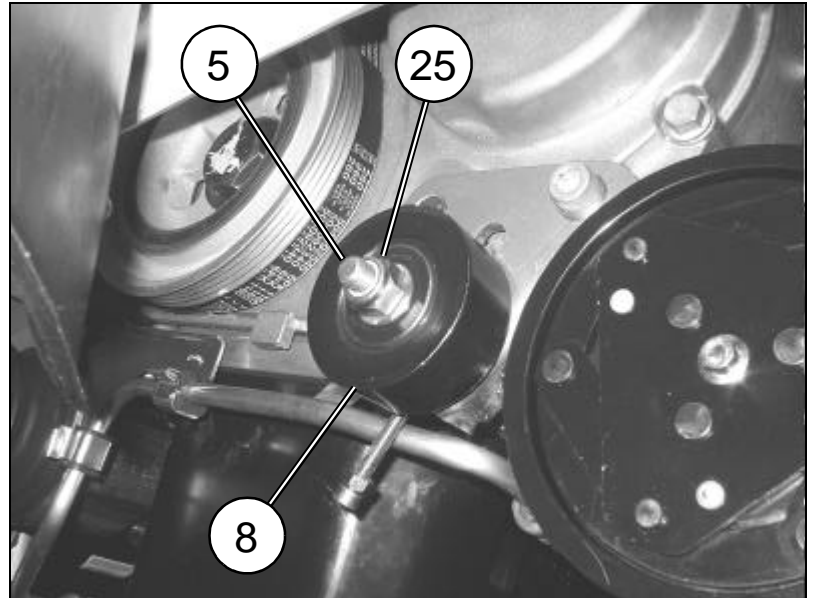
BULLONERIA DA UTILIZZARE / BOULONNERIE A UTILISER NUTS AND BOLTS TO BE USED / ZU BENUTZENDER SCHRAUBENSATZ TORNILLERIA A UTILIZAR		
Pos.	Tipologia / Typologie Typology / Tipologie Tipologia	Descrizione / Description Description / Beschreibung Descripción
18		M8x25
19		M10x1,25x55
20		φ10x18
21		M10x100

BULLONERIA DA UTILIZZARE / BOULONNERIE A UTILISER NUTS AND BOLTS TO BE USED / ZU BENUTZENDER SCHRAUBENSATZ TORNILLERIA A UTILIZAR		
Pos.	Tipologia / Typologie Typology / Tipologie Tipologia	Descrizione / Description Description / Beschreibung Descripción
22		M10x30
23		φ10

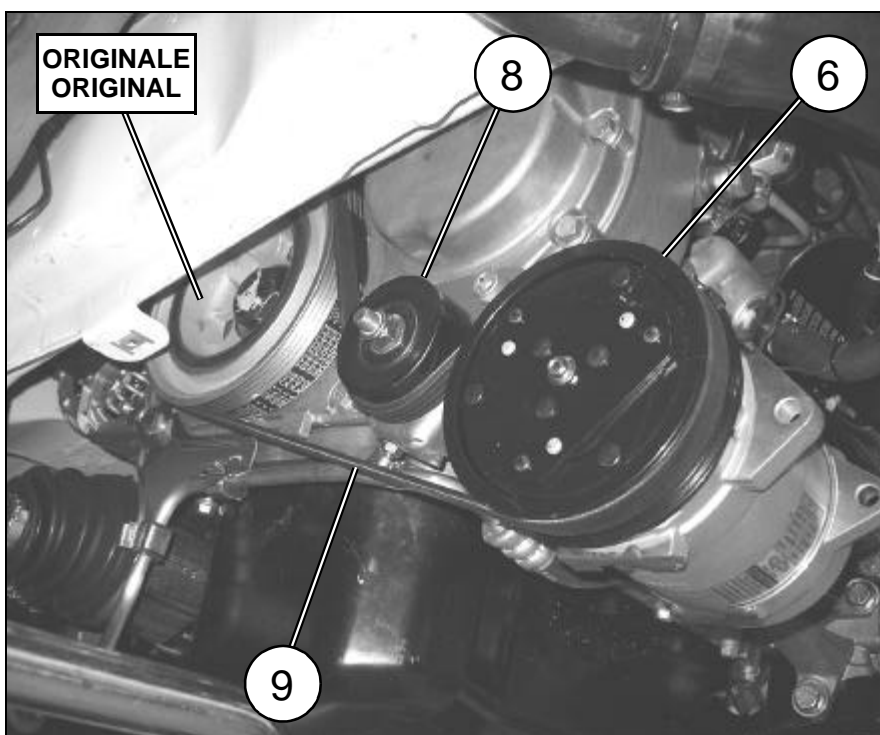


24 POSIZIONARE
 POSITIONNER
 POSITION
 POSITIONIEREN
 COLOCAR

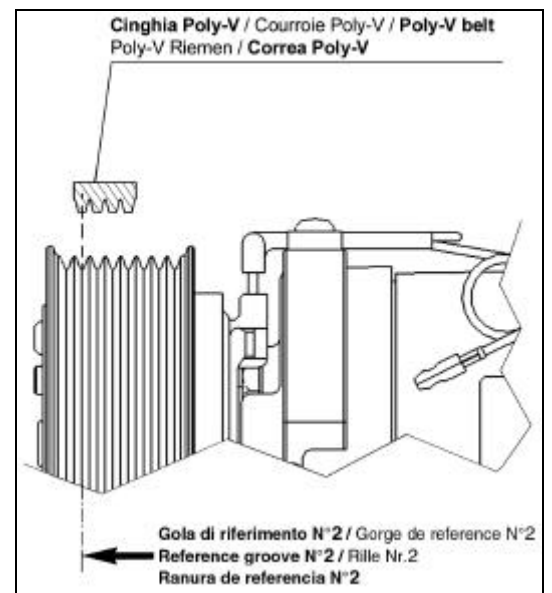
7A



BULLONERIA DA UTILIZZARE / BOULONNERIE A UTILISER NUTS AND BOLTS TO BE USED / ZU BENUTZENDER SCHRAUBENSATZ TORNILLERIA A UTILIZAR		
Pos.	Tipologia / Typologie Typology / Tipologie Tipologia	Descrizione / Description Description / Beschreibung Descripción
24		φ10x21
25		M10x1,25



8A



(I)
DELPHI ITALIA mira ad un costante miglioramento dei propri prodotti. La Casa si riserva il diritto di apportare in qualunque momento e senza preavviso modifiche ai modelli e ai componenti descritti in questa pubblicazione per ragioni di natura tecnica o commerciale. Per ulteriori informazioni rivolgersi al servizio assistenza DELPHI.

(F)
DELPHI ITALIA vise à une amélioration constante des ces produits. La maison se réserve le droit d'apporter, à tout moment et sans préavis, des modifications aux modèles et aux composants décrits dans cette publication pour des raisons d'ordre technique ou commerciale. Pour d'ultérieures informations s'adresser au service d'assistance DELPHI.

(GB)
DELPHI ITALIA focuses on constant upgrading of its products. The Manufacturer reserves the right to modify the models and components described in the present publication at any time for technical or commercial reasons and without prior notice. For further information, contact DELPHI technical services.

(D)
DELPHI ITALIA ist stets bestrebt die eigenen Produkte zu verbessern. Die Herstellerfirma behält sich das Recht vor, aus technischen oder Verkaufsgründen, zu jeder Zeit und ohne vorherige Ankündigung, Abänderungen an den Modellen und den in dieser Veröffentlichung beschriebenen Einbauteile vorzunehmen. Für weitere Informationen bitten wir Sie, sich an unseren DELPHI Kundendienst zu wenden.

(E)
DELPHI ITALIA aspira a un constante mejoramiento de su producción. La Fábrica se reserva el derecho de aportar en cualquier momento y sin preaviso modificaciones a los modelos y los componentes descritos en esta publicación por razones técnicas o comerciales. Para ultiores informaciones dirigirse al servicio asistencia DELPHI.

VENDITA E SERVIZIO
VENTE ET SERVICE

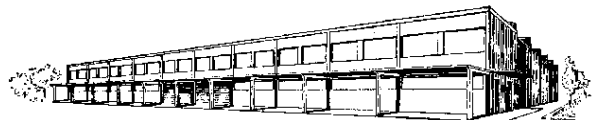
VERKAUF UND SERVICE
SALE AND SERVICE

DELPHI ITALIA AUTOMOTIVE SYSTEMS S.r.l.
Stabilimento Molinella

Via Nobili, 2 40062 Molinella (Bologna)-Italy
Telefono (0039) 051.6906111

Fax (0039) 051.6906287

Email: diavia.service@delphi.com



MOD. SCHFI361

X / '06
(2006)

Questa pubblicazione è stata curata da DELPHI ITALIA-Diavia
Ufficio Fitting Instructions - Stabilimento Molinella

This publication has been edited by DELPHI ITALIA-Diavia
Fitting Instructions Office - Factory Molinella