

227100 – 12V

227100 – 24V

Slovenčina

Čeština

Ohrev sedadiel



Návod na montáž



Ďakujeme Vám za zakúpenie ohrevu sedadla od spoločnosti MOLPIR.

Výrobca tohto produktu prináša nový revolučný prvok do technológie ohrevu sedadiel s univerzálnym použitím: karbónové vlákna.

Tento prvok je všeobecne považovaný za najlepší materiál pre vyhrievacie podušky, ktorý sa momentálne nachádza na trhu.

Prvým dôvodom pre túto voľbu je pružnosť karbónového materiálu a dobrá elektrická vodivosť, čo sa dá využiť pri tvarovaní rôznych profilov, ktoré sú navzájom prepojené a tvoria takto maticu / mriežku, ktoré sa dajú prešívaf.

Druhým dôvodom je, že sa jedná o nový Paralelný Systém a nie o systém staršieho typu, takže ani menšie poškodenie nespôsobí nefunkčnosť ohrievania.

Tretím dôvodom pre tento Paralelný systém je skutočnosť, že nové vyhrievanie umožňuje technikovi, aby pri montáži upravil / odrezal vyhrievaciu podušku tak, aby sa dala použiť na akékoľvek sedadlo, bez ohľadu nato, či sa jedná o vozidlo Ford-F - série, Chevy Suburban, Toyota Camry, alebo akékoľvek Európske vozidlo. (Špeciálne rozmery sa dodávajú na základe požiadavky zákazníka pri odbere minimálneho množstva.)



Obsah sady

- 1 Poduška operadla
- 1 Poduška sedadla
- 1 Elektronický modul ovládania teploty
- 1 Duálny dvojfarebný osvetlený vypínač teploty – kruhový HI/LO
- 1 Káblový zväzok vybavený rýchlospojku a lepiaca izolačná páska

Výrobca odporúča, aby montáž ohrevu sedadiel vykonávali iba kvalifikovaní profesionálni montážni technici.

Montážny technik je zodpovedný za všetky škody spôsobené nesprávnym uchytením / montážou ohrevu sedadiel.

Nesprávnou montážou sa ruší záruka poskytovaná na činnosť výrobku.



To najlepšie pre pohodlie

Pre dodávaný ohrev sedadla je použitý vypínač vyrobený podľa najnovších trendov. Tento osvetlený 2-farebný okrúhly vypínač kolískového typu umožňuje prepínanie teploty v režime HI/LO. Bol vyvinutý na poskytnutie pocitu maximálneho komfortu.

Nový systém ovládania teploty

Základný systém predstavuje elektronický riadiaci modul ktorý reguluje napájanie / teplotu v karbónových vláknoch ohrevu sedadla.

Systém si regulujete prietok prúdu v mikro intervaloch a zabezpečuje rovnomernú teplotu v režime HI (silno), alebo LO (slabo).

Príklad: Pri nastavení na silno sa teplota pohybuje konštantne v rozsahu od 50°C do 52°C. Nastavenie na slabo využíva rozsah teploty od 45°C do 46°C. Tieto teploty sú zachovávané v priebehu celej doby zapnutia ohrevu.

Druhý systém je tradičná bimetalická ovládacia jednotka. Tento systém je štandardné riešenie a používa sa u väčšiny zariadení na trhu. Výrobca Vášho ohrevu používa tento systém ako záložné riešenie. Tento systém ovláda teplotu podobným spôsobom ako Váš domáci teplotný termostat.

Príklad: Pri nastavení na HI alebo LO, ak dosiahne teplota hornú hranicu rozsahu, systém sa dočasne vypne, pokiaľ teplota neklesne na spodnú hranicu zvoleného teplotného rozsahu. Pri dosiahnutí dolnej teploty sa bimetalický termostat zopne a obnoví dodávku elektrickej energie.

Tento bimetalický systém sa však aktivuje iba v prípade zlyhania elektronického riadiaceho modulu. Jednoducho povedané bimetalický systém funguje ako poistka.

Upravené podušky pre operadlo a sedadlo

Operadlo = rozmer 24cm x 38cm

Sedadlo = rozmer 24cm x 46cm

Tieto podušky sme rozmerovo upravili tak, aby vyhoveli najnovším trendom pre výrobu sedadiel do motorových vozidiel / podľa zoznamu nových modelov sedadiel pre rok 2007.

Pružný systém rýchleho zapojenia / odpojenia

Káblový zväzok, ktorý používa výrobca, Vás zbaví problémov s vedením nadbytočných káblov počas inštalácie vypínačov na strane sedadla. Naše ohrevy sedadiel sú vybavené konektormi pre rýchle zapojenie, čo umožňuje redukciu dĺžky káblov na 91cm, čím sme eliminovali potrebu uväzovania káblov a ich následného schovávania.

Rýchle nahrievanie

Pri režime nastavenom na vyššiu teplotu by ste mali do dvoch minút od zapnutia ohrevu spozorovať vyhrievanie.



Všeobecné pokyny pre inštaláciu

Odstavte vozidlo na rovnú plochu a zatahnite ručnú brzdú.

Odpojte batériu vozidla, alebo si overte či je pracovný priestor dobre uzemnený.

Odpojte všetky vodiče ktoré by mohli byť pripojené / zviazané v priestore pod sedadlom. Uvoľnite skrutky držiace sedadlo, aby ste mohli sedadlo vybrať z vozidla.

Opatrne vyberte sedadlo z vozidla, aby ste získali jednoduchý prístup k „J“ háčkom držiacim poťah sedadla na konštrukcii.

Uvoľnite „J“ háčky na operadle a zložte poťah. Potom uvoľnite háčky ktoré držia poťah na dolnej časti sedadla. Tieto háčky držia poťah na spodku / obvode sedadla.

Priložte operadlovú podušku (24 cm x 38 cm) na operadlo a sedadlovú podušku (24 cm x 46 cm) na sedák. Podušky umiestnite podľa potreby na operadlo a sedák a označte si lemovanie ktoré odstrihnete, aby ste mohli na operadlo a sedadlo znovu natiahnuť poťahy.

Opatrne vyrežte nie viac ako 2 otvory horizontálne a 2 otvory vertikálne na vyhrievacej poduške sedáka. Priemer každého otvoru by nemal byť väčší ako 2,5 cm.

Opatrne odstráňte ochrannú vrstvu zo zadnej strany vyhrievacej podušky pre sedadlo a priložte podušku na požadované miesto.

V tejto fáze montáže by sa mali otvory vyrezané na poduške prekryvať s Vami naznačenými miestami pre uchytenie upevňovacieho lemu.

Poznámka: Staršie typy lemovania = valcovaný drôt a lemovací rukáv (pri montáži je potrebné použiť spony). Lemovanie nového typu používa suché zipsy. Pri lemovaniach staršieho typu použite dodávané pásy lepiacej pásky na omotanie drôtu a tým na jeho izoláciu.

Nájdite si zdroj, ktorý je schopný stabilne dodávať prúd 10Amp. Tento zdroj sa môže nachádzať na Vašom prístrojovom paneli, na výstupe pre príslušenstvo a pod. Pozrite si užívateľskú príručku od Vášho automobilu, kde určite nájdete informácie o takomto zdroji energie.

Ak už máte zdroj energie lokalizovaný, natiahnite kábel ohrevu popod koberec tak, aby ste dosiahli k uvedenému zdroju energie.

Nájdite si vhodné miesto na umiestnenie vypínačov ohrevu. Môžete ich umiestniť na bok sedadla, na prednú časť prístrojovej dosky, alebo na stredovú konzolu namontovanú medzi sedadlami vodiča a spolujazdca.

Na požadovanom mieste vyvrtajte otvor s priemerom 1,6 cm a týmto otvorom vytiahnite konektor hlavného kábla ohrevu, ktorý má byť pripojený na kábel s vypínačom. Zapojte pevne konektor vypínačového kábla na hlavný kábel, až kým nebudete počuť zvuk zacvaknutia konektorov do seba a potom všetko zasuňte späť do vyvrtaného otvoru.

Nasadte späť poťahy vozidla a pripojte konektor, ktorý ste zaistili pod sedadlom na konektor kábla, ktorý je vedený pod kobercom. Dbajte na bezpečné upevnenie sedadla k podlahe vozidla.

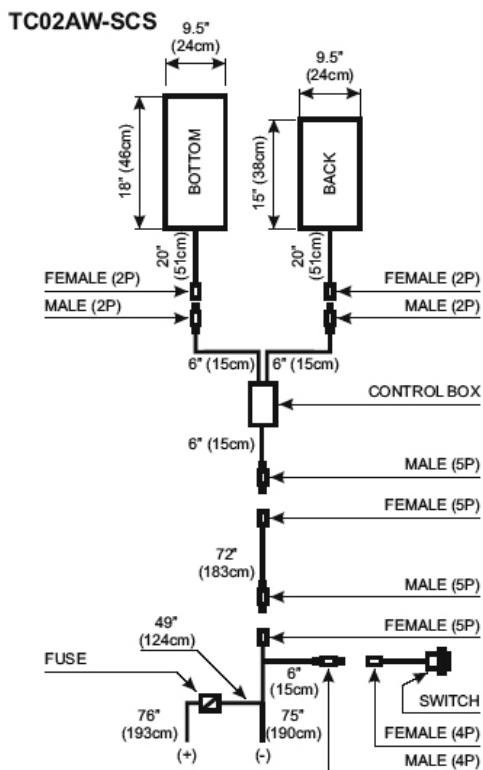
V tejto fáze zapojte hlavný vodič ohrevu na skôr zvolený zdroj energie a zaistite dobré uzemnenie ohrevu sedadla.

Nezabudnite zapojiť autobatériu a naštartujte vozidlo.

Zatlačte vypínač ohrevu sedadla do jeho hornej polohy ak si želáte zvýšený -HI výkon. Stredná poloha vypínača je pre neutrálnu polohu, alebo pre vypnutie – OFF. Zatlačte vypínač do jeho dolnej polohy, čím nastavíte ohrev na slabšiu – LO úroveň.

Upozornenie: Vždy, keď sa Vám bude zdať, že sedadlo je príliš horúce, alebo Vám spôsobí závrat, alebo iný typ nevoľnosti z dôvodu prehriatia, vypnite prosím ohrev a / alebo odstavte svoje vozidlo na bezpečnom mieste a opatrne vystúpte a počkajte, pokiaľ sa neuvolníte a potom pokračujte v jazde. Ak máte pocit, že ohrevy nefungujú správne, v takom prípade sa poraďte s Vaším profesionálnym technikom, ktorý Vám vykonal montáž zariadenia.

Zariadenie je určené pre montáž do vozidiel s napätím 12V, alebo 24V (podľa typu ohrevu) v palubnej sieti a uzemneným mínusovým pólom. Spotreba v zapnutom stave je 10A (12V) a 5A (24V). Ohrev sedadiel môže byť aktívny len pri naštartovanom motore.



- Legenda:**
- Bottom - Sedadlo
 - Back – Operadlo
 - Fuse – Poistka
 - Control Box – Riadiaca skrinka
 - Switch - Vypínač
 - Female - Zásuvka
 - Male - Zástrčka



Děkujeme Vám za zakoupení výrobku od společnosti Molpir - ohřevu sedadla.

Výrobce přináší nový revoluční prvek do technologie ohřevu sedadel s univerzálním použitím: karbonová vlákna.

Tento prvek je všeobecně považován za nejlepší materiál pro vyhřívací podušky, který se momentálně nachází na trhu.

První důvod pro tuto volbu je pružnost karbonového materiálu a dobrá elektrická vodivost, což se dá využít při tvarování různých profilů, které jsou vzájemně propojeny a tvoří matici / mřížku, která se dá prošívat.

Druhým důvodem je, že se jedná o nový paralelní systém a ne o systém staršího typu, takže menší poškození nezpůsobí nefunkčnost ohřevu.

Třetím důvodem pro tento paralelní systém je skutečnost, že nové vyhívání umožňuje technikovi, aby si při montáži upravil / odřezal vyhřívací podušku tak, aby se dala použít na jakékoliv sedadlo, bez ohledu na to, zda se jedná o vozidlo Ford, Chevy Suburban, Toyota Camry, anebo jakékoliv Evropské vozidlo. (Speciální rozměry se dodávají na základě požadavku zákazníka při odběru minimálního množství.)



Obsah sady

- 1 Poduška opěradla
- 1 Poduška sedadla
- 1 Elektronický modul ovládání teploty
- 1 Duální dvoubarevný osvětlený vypínač teploty – kruhový HI/LO
- 1 Kabelový svazek vybavený rychlospojkou a lepicí izolační páskou

Výrobce doporučuje, aby montáž ohřevu sedadel vykonávali jen kvalifikovaní profesionální montážní technici.

Montážní technik zodpovídá za všechny škody způsobené nesprávným uchycením / montáží ohřevu sedadel.

Nesprávnou montáží se ruší záruka poskytovaná na činnost výrobku.



To nejlepší pro pohodlí

Pro dodávaný ohřev sedadla se používá vypínač vyrobený podle nejnovějších trendů. Tento osvětlený dvoubarevný kulatý vypínač kolébkového typu umožňuje přepínání teploty v režimu HI/LO. Byl vyvinut pro poskytnutí pocitu maximálního komfortu.

Nový systém ovládání teploty

Základní systém představuje elektronický řídicí modul, který reguluje napájení / teplotu v karbonových vláknech ohřevu sedadla.

Systém si reguluje průtok proudu v mikrointervalech a zabezpečuje rovnoměrnou teplotu v režimu HI (silně) anebo LO (slabě).

Příklad: Při nastavení na „silně“ se teplota pohybuje konstantně v rozsahu od 50 °C do 52 °C. Nastavení na „slabě“ využívá rozsah teploty od 45 °C do 46 °C. Tyto teploty jsou zachovány v průběhu celé doby zapnutí ohřevu.

Druhý systém je tradiční bimetrická ovládací jednotka. Tento systém je standardní řešení a používá se u většiny zařízení na trhu. Výrobce používá tento systém jako záložní řešení. Tento systém ovládá teplotu podobným způsobem jako Váš domácí teplotní termostat.

Příklad: Při nastavení na HI anebo LO, pokud teplota dosáhne horní hranice rozsahu, systém se dočasně vypne, dokud teplota neklesne na spodní hranici zvoleného teplotního rozsahu. Při dosažení dolní teploty se bimetrický termostat sepne a obnoví dodávku elektrické energie.

Tento bimetrický systém se aktivuje jen v případě selhání elektronického řídicího modulu. Jednoduše řečeno bimetrický systém funguje jako pojistka.

Upravené podušky pro opěradlo a sedadlo

Opěradlo = rozměr 24 cm x 38 cm

Sedadlo = rozměr 24 cm x 46 cm

Tyto podušky jsme rozměrově upravili tak, aby vyhověli nejnovějším trendům pro výrobu sedadel do motorových vozidel / podle seznamu nových modelů sedadel pro rok 2007.

Pružný systém rychlého zapojení / odpojení

Kabelový svazek, který používá naše výrobce, Vás zbaví problému s vedením nadbytečných kabelů po dobu instalace vypínačů na straně sedadla. Naše ohřevy sedadel jsou vybaveny konektory pro rychlé zapojení, co umožňuje redukci délky kabelu na 91 cm, čímž jsme eliminovali potřebu uvazování kabelu a jeho následného schování.

Rychlé nahřívání

Při režimu nastaveném na vyšší teplotu byste měli do dvou minut od zapnutí ohřevu spozorovat vyhřívání.



Všeobecné pokyny pro instalaci

Odstavte vozidlo na rovnou plochu a zatáhněte ruční brzdu.

Odpojte baterii vozidla, anebo si ověřte, zda je pracovní prostor dobře uzemněný.

Odpojte všechny vodiče, které by mohly být připojeny / svázaný v prostoru pod sedadlem.

Uvolněte šroubky držící sedadlo, abyste mohli sedadlo vyjmout z vozidla.

Opatrně vyjměte sedadlo z vozidla, abyste získali jednoduchý přístup k „J“ háčkům poutajícím potah sedadla ke konstrukci.

Uvolněte „J“ háčky na opěradle a sundejte potah. Potom uvolněte háčky, které drží potah v dolní části sedadla. Tyto háčky drží potah ve spodu / obvodu sedadla.

Přiložte opěradlovou podušku (24 cm x 38 cm) na opěradlo a sedadlovou podušku (24 cm x 46 cm) na sedák. Podušky umístěte podle potřeby na opěradlo a sedák a označte si lemování, které odstříhnete, abyste mohli na opěradlo a sedadlo znovu natáhnout potahy.

Opatrně vyřežte ne více než 2 otvory horizontálně a 2 otvory vertikálně na vyhřívací podušce sedáku. Průměr každého otvoru by neměl být větší než 2,5 cm.

Opatrně odstraňte ochrannou vrstvu ze zadní strany vyhřívací podušky pro sedadlo a přiložte podušku na požadované místo.

V této fázi montáže by se měly otvory vyřezané na podušce překrývat s Vámi naznačenými místy pro uchycení upevňovacího lemu.

Poznámka: Starší typy lemování = válcovaný drát a lemovací rukáv (při montáži je nutno použít spony). Lemování nového typu používá suché zipy. Při lemování staršího typu použijte dodávané pásy lepicí pásky na omotání drátu a tím i na jeho izolaci.

Najděte si zdroj, který je schopen dodávat stabilně proud 10 A. Tento zdroj se může nacházet na Vašem přístrojovém panelu, na výstupu pro příslušenství a pod. Podívejte se do uživatelské příručky Vašeho automobilu, kde určitě najdete informace o takovémto zdroji energie.

Pokud již máte zdroj energie lokalizovaný, natáhněte kabel ohřevu pod kobercem tak, abyste dosáhli k uvedenému zdroji energie.

Najděte si vhodné místo na umístění vypínačů ohřevu. Můžete je umístit na bok sedadla, na přední část přístrojové desky anebo na středové konzoly namontované mezi sedadly řidiče a spolujezdce.

Na požadovaném místě vyvrtejte otvor s průměrem 1,6 cm a tímto otvorem vytáhněte konektor hlavního kabelu ohřevu, který má být připojen na kabel s vypínačem. Zapojte pevně konektor vypínačového kabelu na hlavní kabel, dokud neuslyšíte zvuk zacvaknutí konektorů do sebe, a potom vše zasuňte zpět do vyvrtaného otvoru.

Nasaďte zpět potahy vozidla a připojte konektor, který jste zajistili pod sedadlem, na konektor kabelu, který je vedený pod kobercem. Dbejte na bezpečné upevnění sedadla k podlaze vozidla.

V této fázi zapojte hlavní vodič ohřevu na dříve zvolený zdroj energie a zajistěte dobré uzemnění ohřevu sedadla.

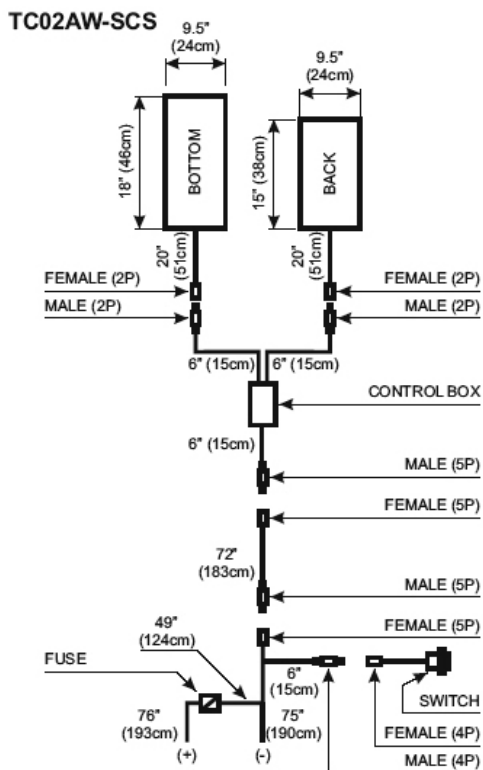
Nezapomeňte zapojit autobaterii a nastartujte vozidlo.

Zatlačte vypínač ohřevu sedadla do jeho horní polohy, pokud si přejete zvýšený -HI výkon.

Střední poloha vypínače je pro neutrální polohu anebo pro vypnutí – OFF. Zatlačte vypínač do jeho dolní polohy, čímž nastavíte ohřev na slabší – LO úroveň.

Upozornění: Vždy, když se Vám bude zdát, že sedadlo je příliš horké, anebo Vám působí závrať, či jiný typ nevolnosti z důvodu přehřátí, vypněte prosím ohřev a / anebo odstavte svoje vozidlo na bezpečném místě, opatrně vystupte a počkejte, dokud se neuvolníte, a potom pokračujte v jízdě. Pokud máte pocit, že ohřevy nefungují správně, poraďte se s Vaším profesionálním technikem, který provedl montáž zařízení.

Zařízení je určeno pro montáž do vozidel s napětím 12V nebo 24V (dle typu ohřevu) v palubní síti a uzeměným mínusovým pólem. Spotřeba v zapnutém stavu je 10A (12V) a 5A (24V). Ohřev sedadel může být aktivní pouze při nastartovaném motoru.



- Legenda:**
- Bottom - Sedadlo
 - Back - Opěradlo
 - Fuse - Pojistka
 - Control Box – Řídící box
 - Switch - Vypínač
 - Female - Zásuvka
 - Male - Zástrčka

Dovozca pre SR:

MOLPIR

Molpir s.r.o., Hrachová 30, 821 05 Bratislava SR
Tel.: +421 2 4319 1218, Fax: +421 2 4319 1220
obchod@molpir.sk, www.molpir.sk

Dovozce pro ČR:

MOLPIR

MOLPIR GROUP CZ a.s., Technologická 838/14, 772 00 Olomouc - Holice CZ
Tel.: 585 315 017, fax: 585 315 021
molpir_o@molpir.cz, www.molpir.cz

N:227100-12V-227100-24V-001-31012009