



Diavia

KÚRENIE PRE STREŠNÚ KLIMATIZÁCIU
"SANTA FE"

Kód: A031041

Montážny

návod



POPIS POUŽITÝCH SYMBOLOV

1A

Číslo obrázka

1-1

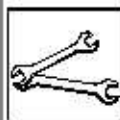
Vid' dodávané komponenty

1

Pozícia v schéme napájania



-Pred spojením potrite všetky podložky a O-kružky novým olejom chladenia



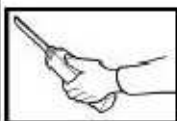
- Pri uťahovaní, alebo povoľovaní používajte vždy 2 kľúče



- Režte nástrojom vhodným pre daný typ materiálu



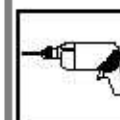
- Cín



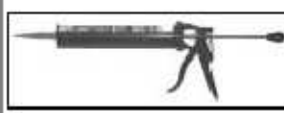
- Rezanie teplovzdušnou pištoľou



- Zarovnanie



- Vŕtanie



- Tesnenie silikónom

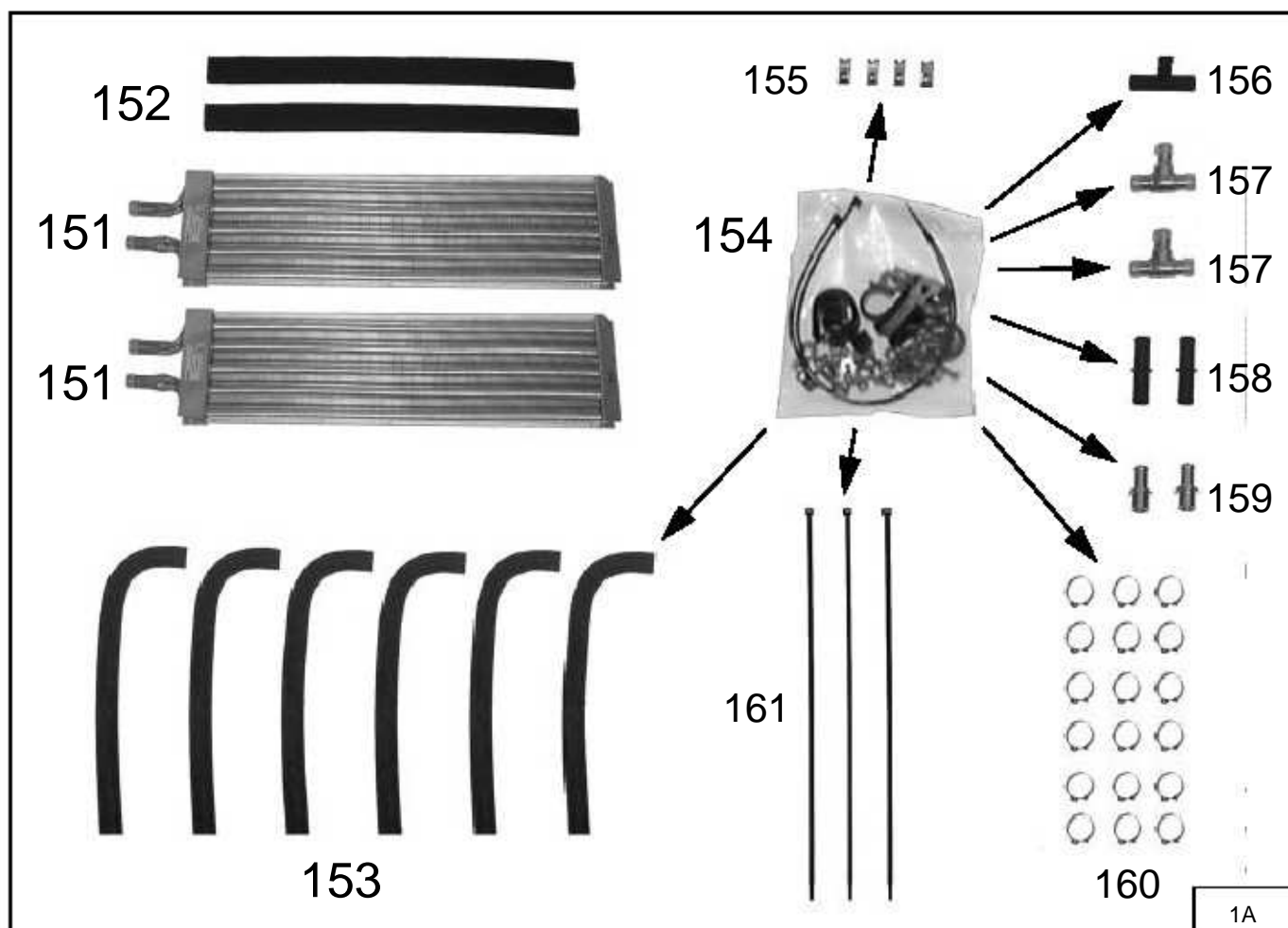
- Tesnenie

Pos.	ITALIANO	FRANÇAIS	ENGLISH	DEUTSCH	SLOVENSKY
151	Batteria riscaldamento	Batterie chauffage	Heating element	Wärmeaustauscher	Výhrevné teleso
152	Guarnitura adesiva	Garniture adhésive	Adhesive seal	Klebedichtung	Lepiace tesnenie
153	Manicotto acqua	Manchon de l'eau	Water sleeve	Wassermuffe	Tesnenie
154	Sacchetto accessori	Sachet accessoires	Bag of accessories	Säckchen mit Zuberhörteilen	Príslušenstvo
155	Graffetta a molla	Agrafe à ressort	Spring clip	Federklammer	Pružinová svorka
156	Raccordo spurgo aria	Raccord évacuation de l'air	Air vent connection	Anschluss Luftleerung	T-spojka ventilácie
157	Raccordo a tre vie	Raccord à trois voies	Three-way connection	3-weg Verbindungsstück	3-cestné zapojenie
158 159	Raccordo	Raccord	Connection	Anschluß	Spojky
160	Fascetta clic	Collier clic	Clic Clamp	Schelle clic	O-svorka
161	Fascetta a strappo	Bride auto-bloquant le	Self-locking clamp	Selbstsichernde Schel	Uťahovacia svorka



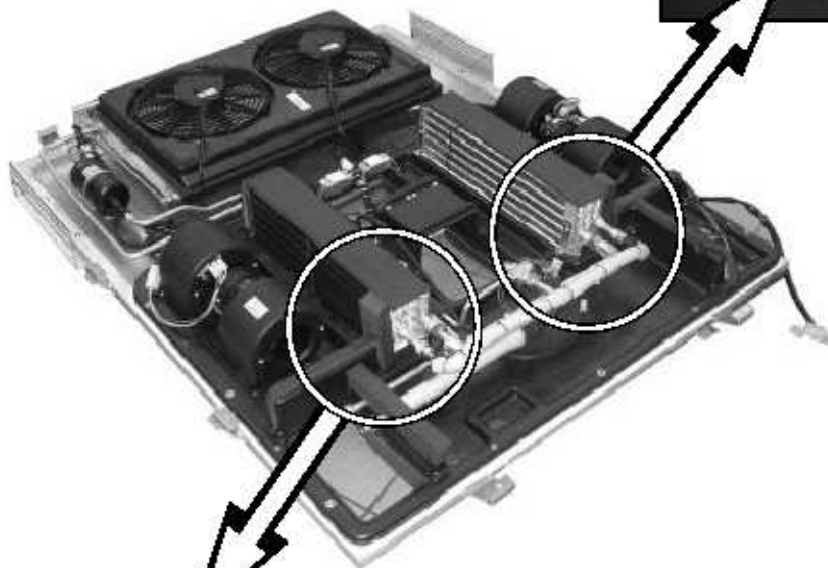
INŠTALÁCIA VÝHREVNÉHO TELESA

DODÁVANÉ KOMPONENTY



č.	Popis	Kód
151	Výhrevné teleso	052791/0
152	Lepiace tesnenie	0701338/0
153	Tesnenie	0691525/0
154	Príslušenstvo	0231837/0
155	Pružinová svorka	062003/0
156	T-spojka	069273/0A
157	3-cestné zapojenie	069086/0
158	Spojka	0691326/0
159	Spojka	007717/1
160	O-svorka	036481/0
161	Uťahovacia svorka	069622/0

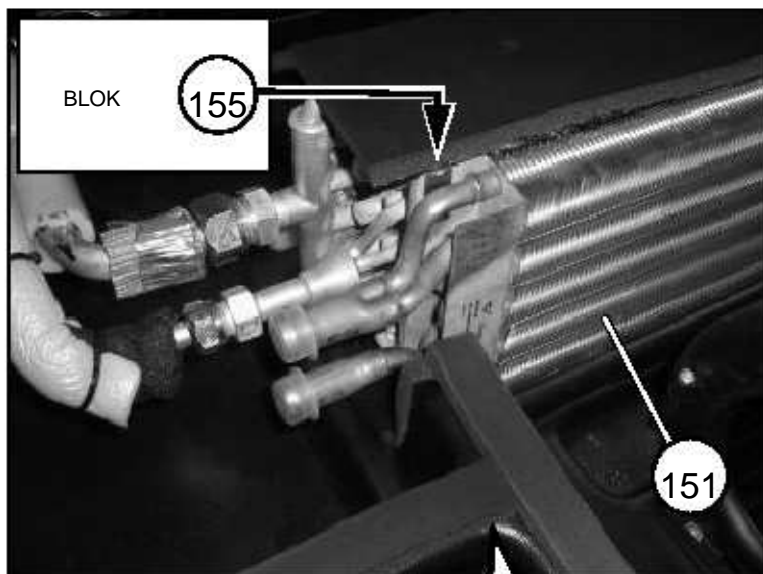
ODSTRÁŇTE



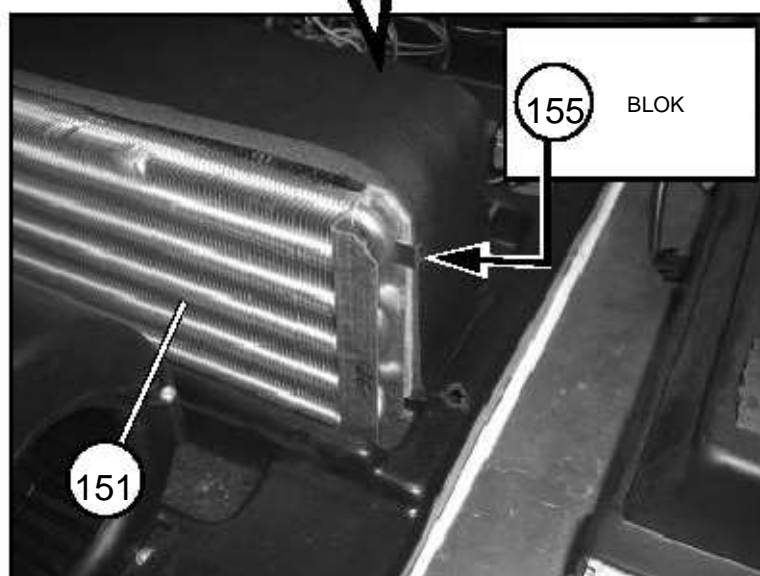
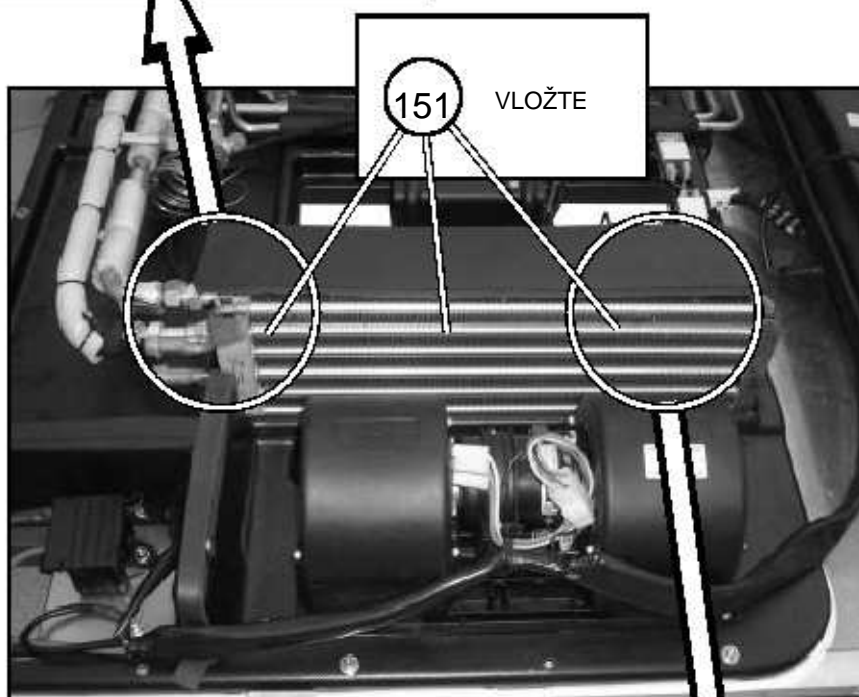
2A




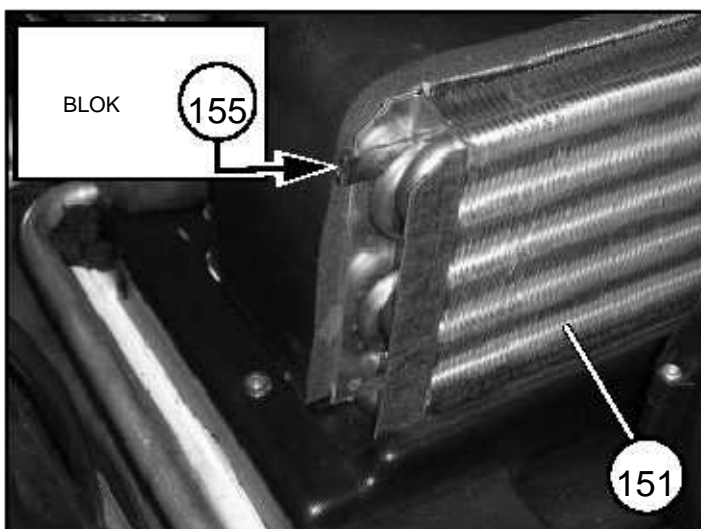
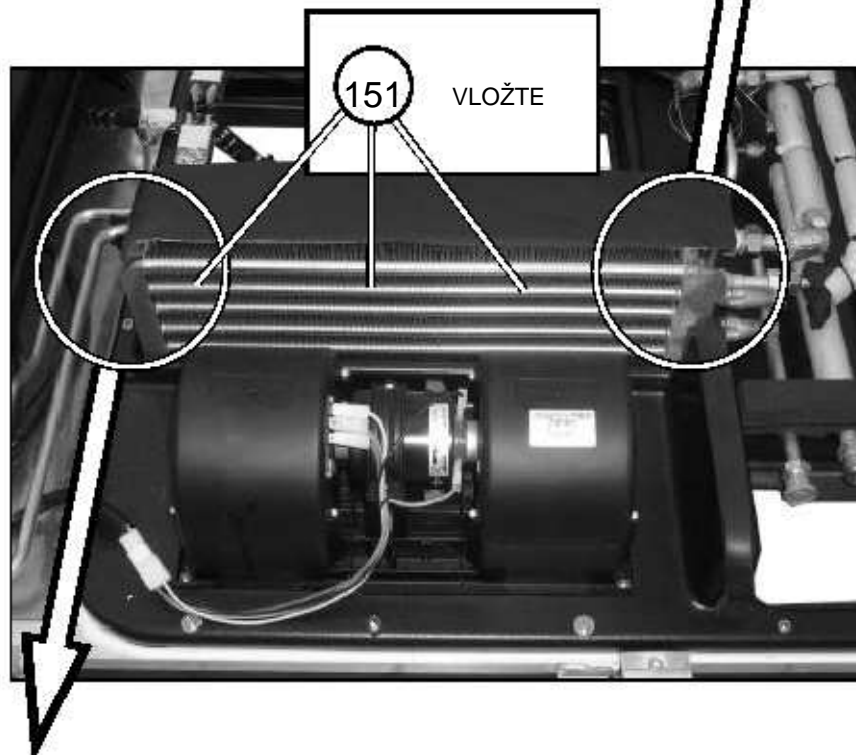
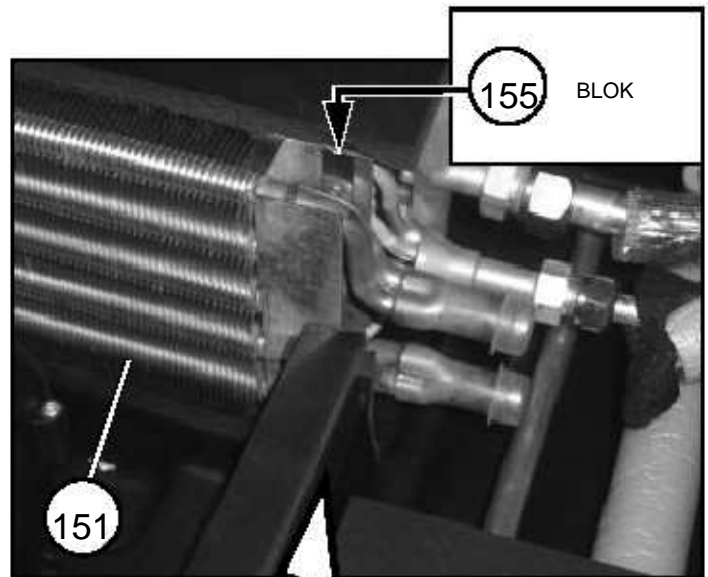
ODSTRÁŇTE

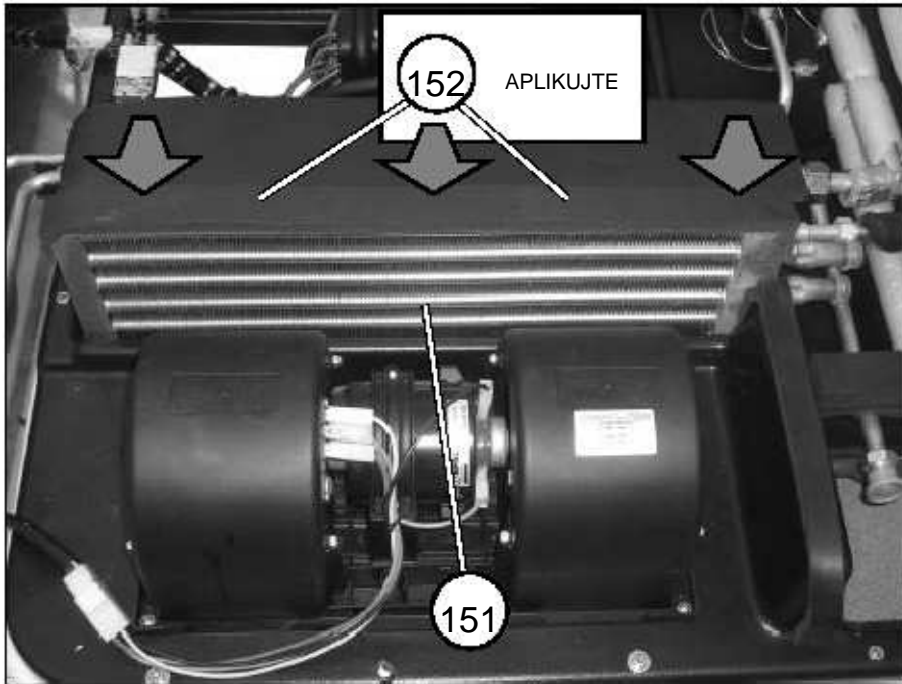


SPÁJACÍ MATERIÁL		
č.	Typ	Popis
155		Pružinová spojka

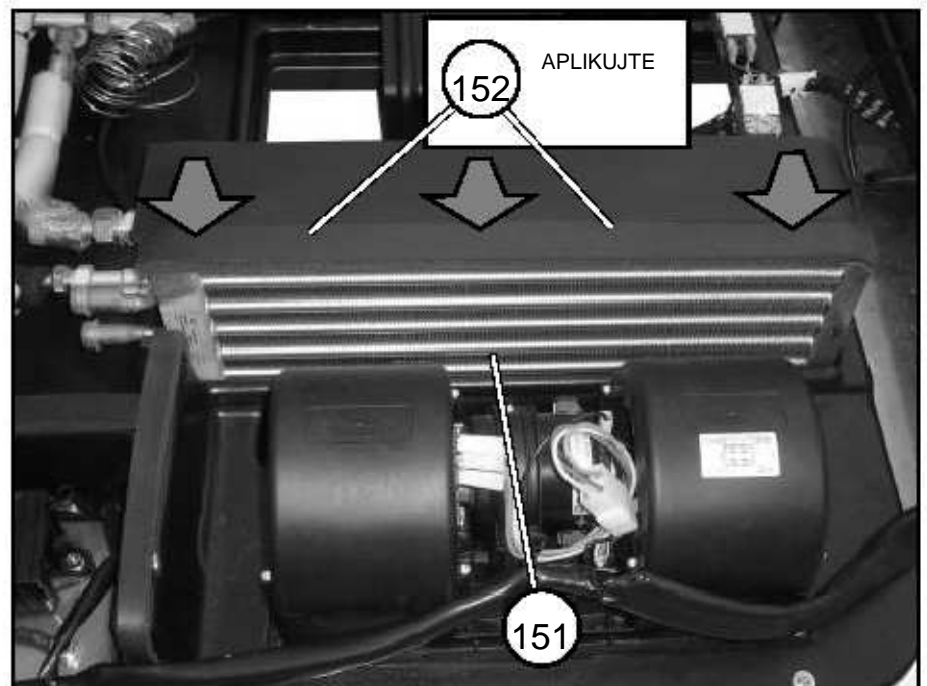


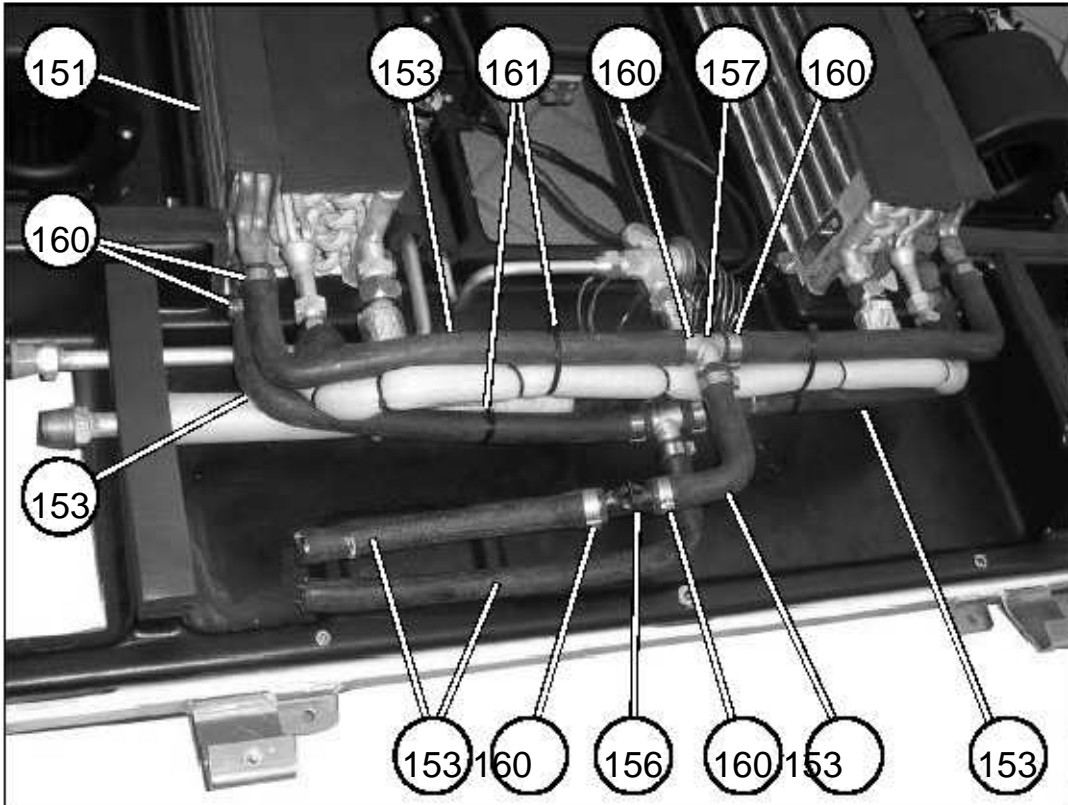
SPÁJACÍ MATERIÁL		
č.	Typ	Popis
155		Pružinová svorka







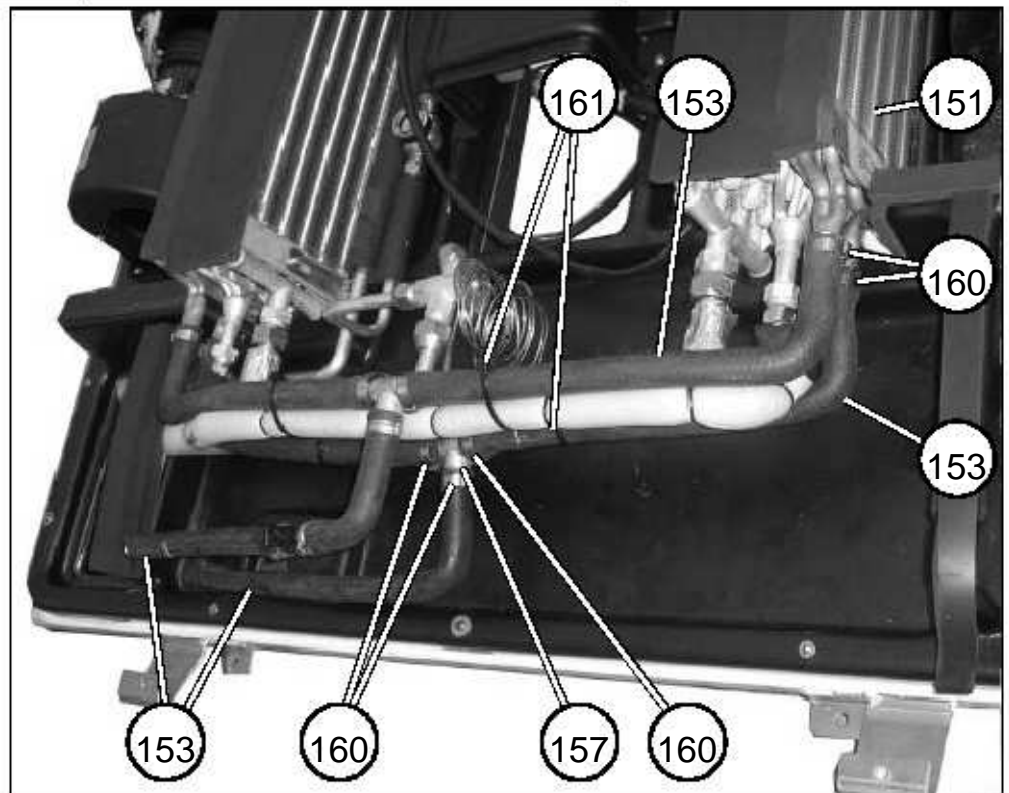
5A






6A

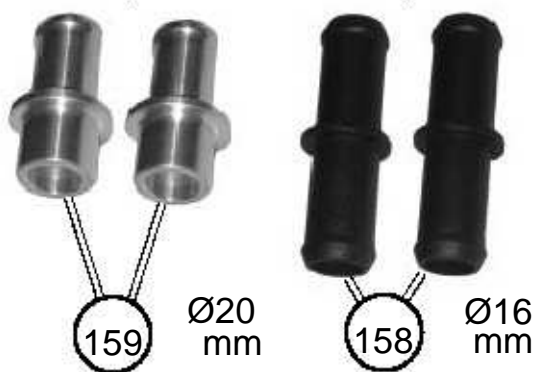
SPÁJACÍ MATERIÁL		
č.	Typ	Popis
160		O-svorka
161		Uťahovacia svorka





SPÁJACÍ MATERIÁL		
č.	Typ	Popis
160		O-svorka

7A





MOLPIR , s.r.o., Hrachová 30, 821 05 Bratislava, SR, Tel: +421 2 4319 1218-9, Fax: +421 2 4319 1220, e-mail: obchod@molpir.sk, www.molpir.sk
MOLPIR GROUP CZ, a.s., Na Dědinách 8, 141 00 Praha 41, ČR, Tel: +420 241 482 233-244, Fax: +420 241 482 255, molpir@molpir.cz, www.molpir.cz
MOLPIR GROUP CZ, a.s., Technologická 838/14, 779 00 Olomouc - Holice, ČR, **GPS navigácia: 17°16'58"E, 49°34'35"N**, Tel: +420 585 315 017-019
Fax: +420 585 315 02, e-mail: pcejka@molpir.cz, web: www.molpir.cz